

A.017



extrusal



Sistema A.017

O sombreamento das superfícies envidraçadas nas habitações é actualmente uma ferramenta essencial na gestão energética, climatização e optimização das condições de habitabilidade.

Com cerca de três décadas de existência o sistema Extrusal A.007, uma referência em portadas exteriores e fonte de inspiração para muitos, evolui agora para A.017.

A Extrusal atenta às tendências do mercado e necessidades dos seus clientes, vira uma página nas soluções de controlo solar, com o lançamento desta nova geração de portadas exteriores.

Soluções construtivas

Portadas exteriores em alumínio para portas, sacadas, janelas e envidraçados fixos.

Multiplicidade de soluções, batente de abertura para o interior ou exterior, abertura em harmónio, correr suspensa e dupla manobra (batente e projectante).

Envergaduras: aro fixo de 46 a 66mm / aro móvel 40mm.

Como elementos de preenchimento podem ser utilizadas lâminas em alumínio, fixas ou orientáveis permitindo um obscurecimento total ou controlado, e ainda a possibilidade de utilização de vidro laminado com 6mm de espessura.



Características técnicas

Perfis de alumínio

Liga/Designação – 6060 /EN AW AIMgSi

Composição química – de acordo com a norma EN 573-3: 2003

Tolerâncias nas dimensões e forma – de acordo com a norma NP EN 755-9: 2002

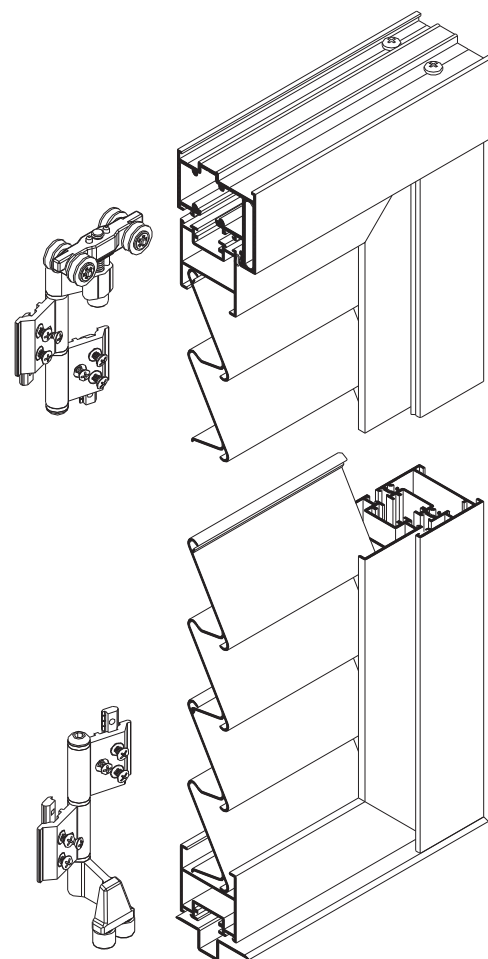
Estado de propriedades mecânicas – EPM T5 (standard): $R_{p0,2} \geq 120$ Mpa ; $R_m \geq 160$ Mpa; $A_{50mm} \geq 6\%$, de acordo com norma NP EN 755-2: 1999

Tratamentos de superfície

Anodização (aspecto brilhante ou mate) – de acordo com as Directivas da QUALANOD (Quality Label for Anodic Oxide Coatings on Wrought Aluminium for Architectural Purposes). Licença de marca qualidade com inspeções periódicas a cargo do LNEC, desde 1983 – Licença nº 1405.

Lacagem (aspecto brilhante, mate ou metalizado) – de acordo com as Directivas da QUALIDECO (Association For Quality Control in the Lacquering, Painting and Coating Industry). Licença de marca de qualidade com inspeções periódicas a cargo do LNEC, desde 1995 – Licença nº 808.

Lacagem com decoração com aspecto madeira (Castanho, Carvalho, Teca, Cerejeira e Mogno) - de acordo com a licença de marca de qualidade QUALIDECO, com inspeções periódicas a cargo do LNEC, desde 2005 - Licença nº PT002



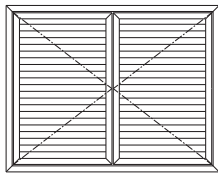
Sistema A.017

Índice

Aros fixos	6
Aros móveis	7
Travessas	8
Complementares	9
Lâminas	10
Pormenores Construtivos	11 a 23
Medidas de corte	24 a 27
Acessórios	28 a 33
Índice remissivo	34

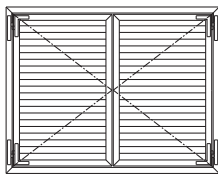


Os perfis e as demonstrações contidas neste catálogo são a título indicativo, podendo estas sofrer alterações sem aviso prévio.
Dezembro 2008



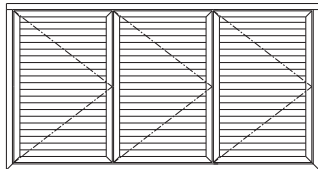
Abrir

Soluções para uma, duas, três e quatro folhas de abrir.
Peso máximo admissível por folha [50|60 Kg]



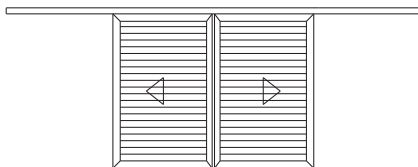
Solução memória

Porque não renegamos a tradição e as construções que fazem parte da nossa memória. Decoração exterior com ferragem revivalista, uma ou duas folhas de abrir.
Peso máximo admissível por folha [100 Kg]



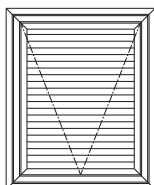
Harmónio

Portada de abertura em harmónio para o exterior, concebida para receber lâminas fixas. Possibilidade de construir resguardos ligeiros com aplicação de vidro laminado de 6mm. Tipologias possíveis de construir [3.3.0] [4.3.1] [5.5.0] [6.3.3] [7.7.0]
Peso máximo admissível por folha [50 Kg]



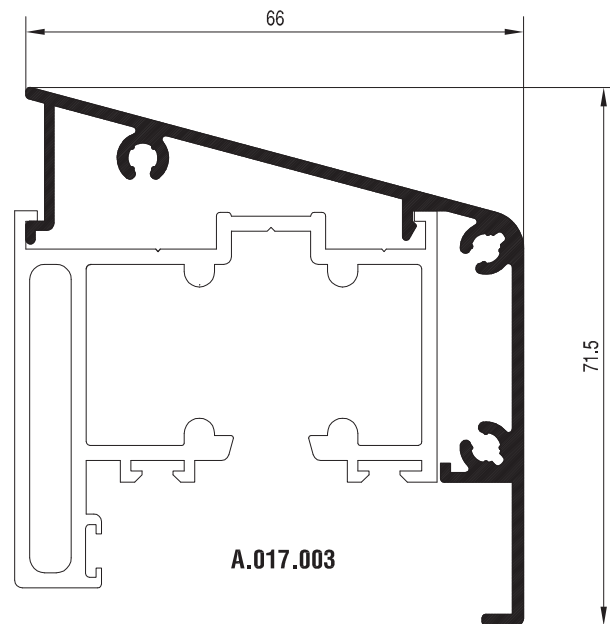
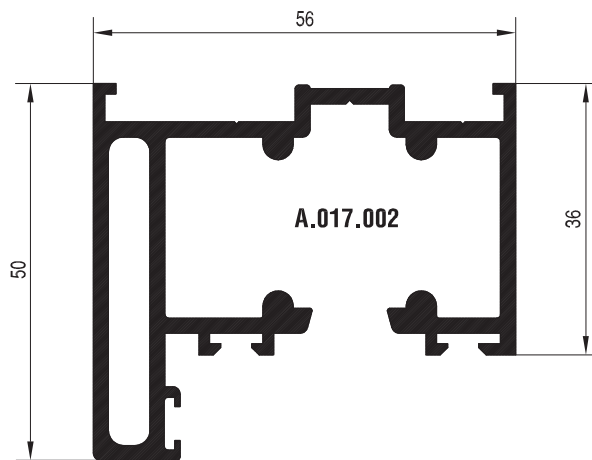
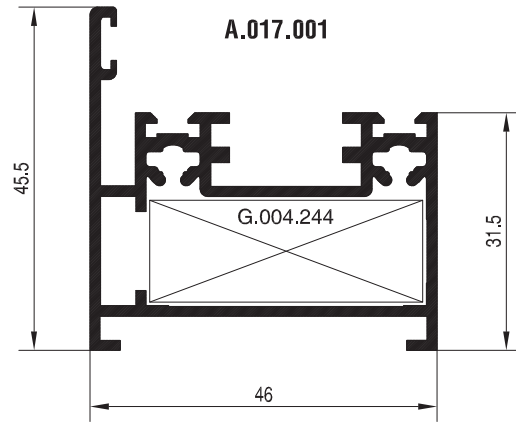
Correr Suspensa

Soluções para uma e duas folhas de correr suspensas, para portas, sacadas e janelas.
Peso máximo admissível por folha [50 Kg]

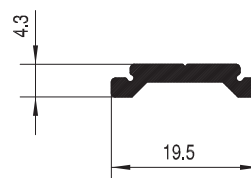
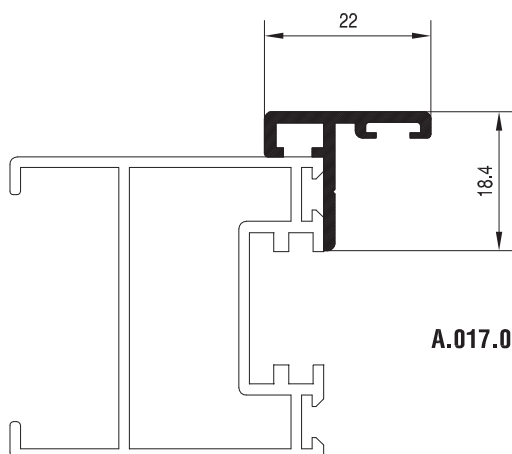
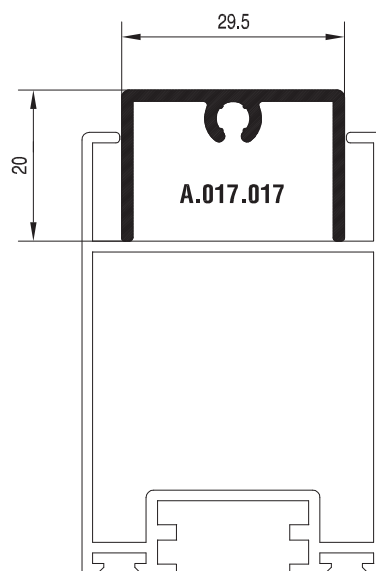
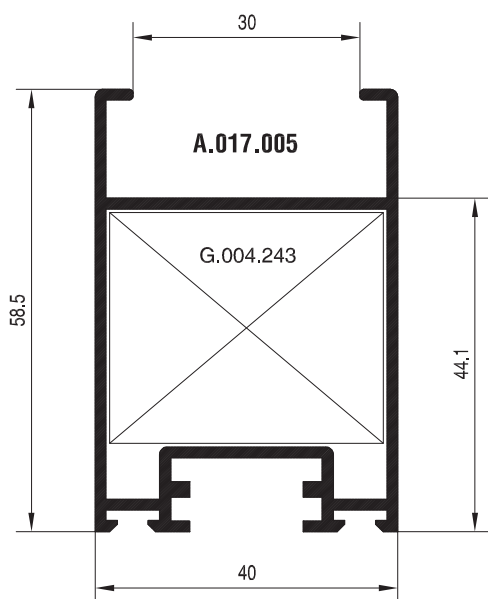
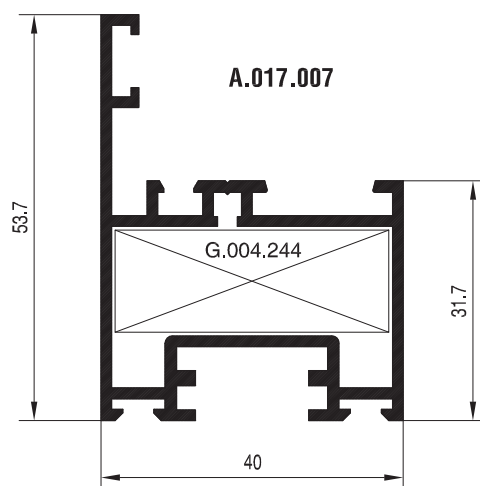
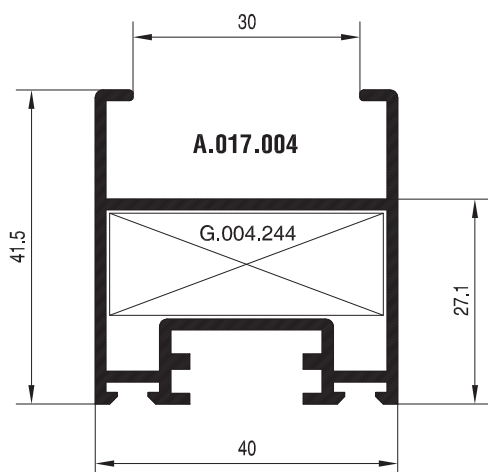


Solução Bolonha

Portada de abrir de uma ou duas folhas para janelas, com segundo movimento projectante.
Peso máximo admissível por folha [20|24 Kg]



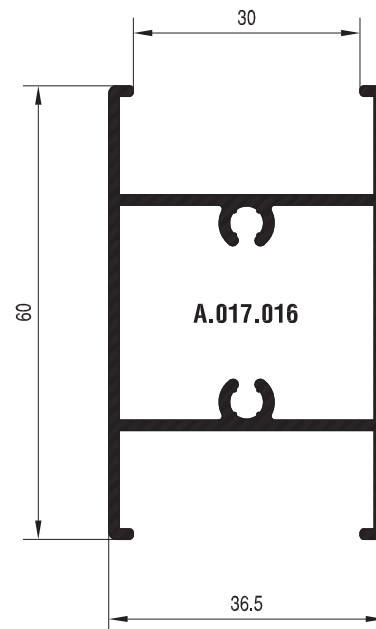
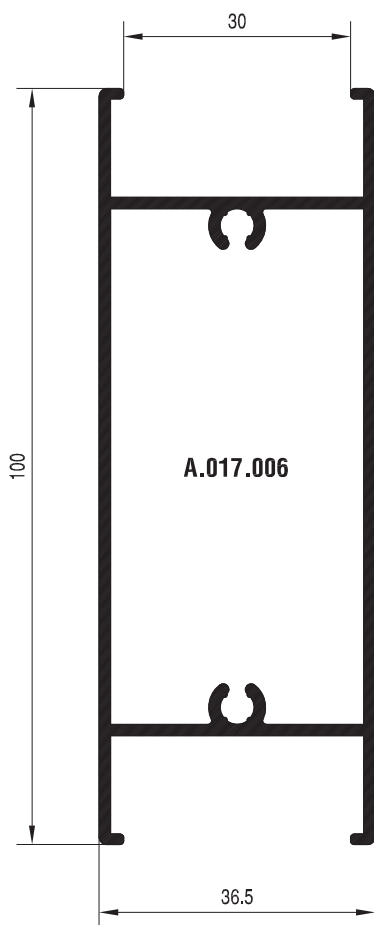
Referência	Áreas (dm ² /m)		Momento Inércia	
	Anod.	Póli	I _x (cm ⁴)	I _y (cm ⁴)
A.017.001	29.96	8.05	3.83	9.45
A.017.002	43.16	9.75	10.06	22.23
A.017.003	37.62	11.80	3.89	24.75



A.017.008

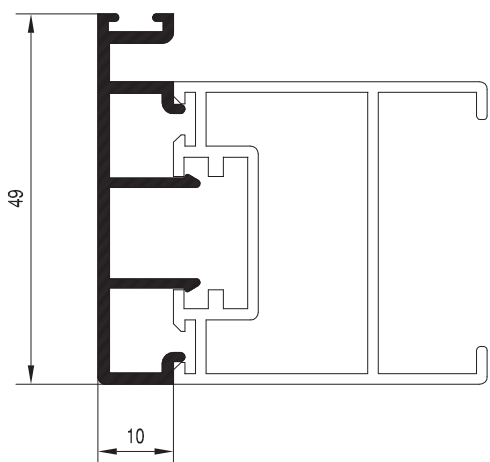
A.040.023

Referência	Áreas (dm ² /m)		Momento Inércia	
	Anod.	Polir	I _x (cm ⁴)	I _y (cm ⁴)
A.017.004	26.53	9.30	4.27	6.43
A.017.005	29.93	12.70	11.73	8.20
A.017.007	30.71	9.00	4.46	8.57
A.017.008	10.63	3.15	0.16	0.26
A.017.017	15.50	7.00	0.41	1.41
A.040.023	5.07	1.45	0.01	0.16

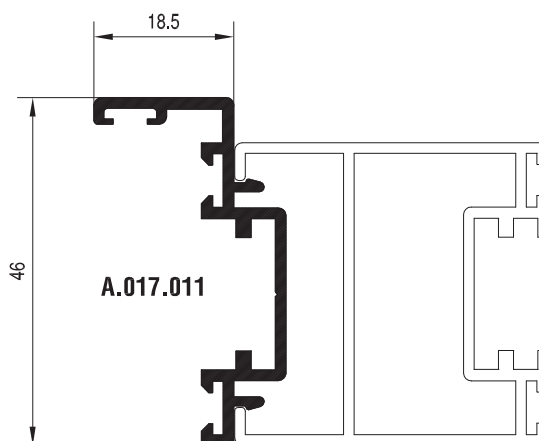


Referência	Áreas (dm ² /m)		Momento Inércia	
	Anod.	Polir	I _x (cm ⁴)	I _y (cm ⁴)
A.017.006	34.12	8.60	42.98	10.37
A.017.016	26.20	13.30	8.41	6.32

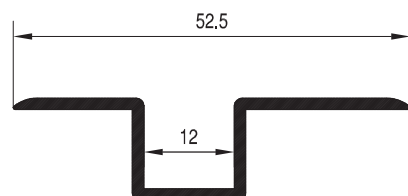
A.017.009



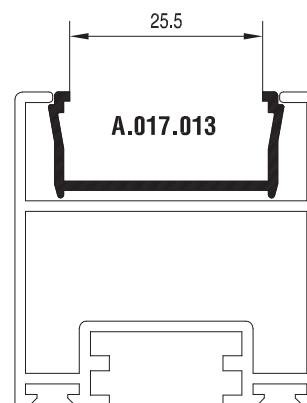
18.5



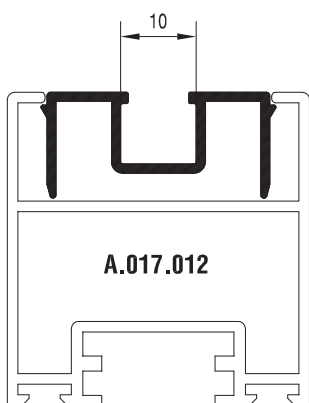
A.017.011



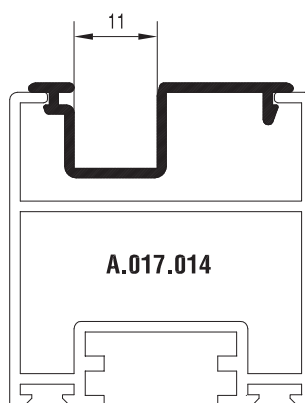
A.017.010



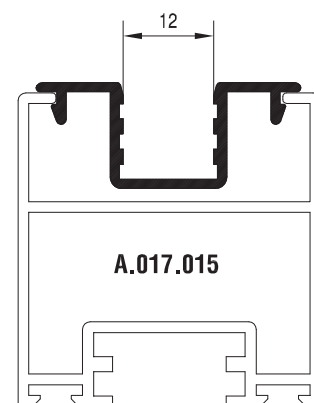
A.017.013



A.017.012

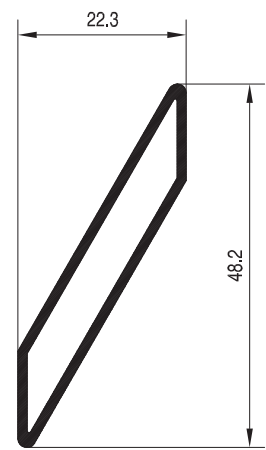
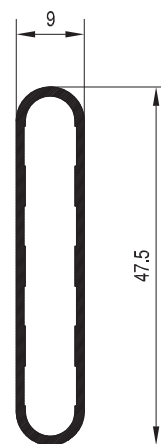
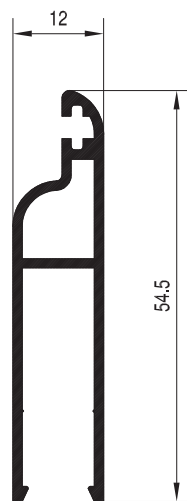
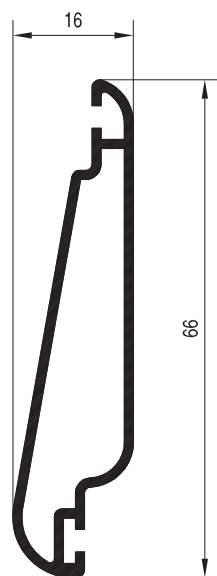
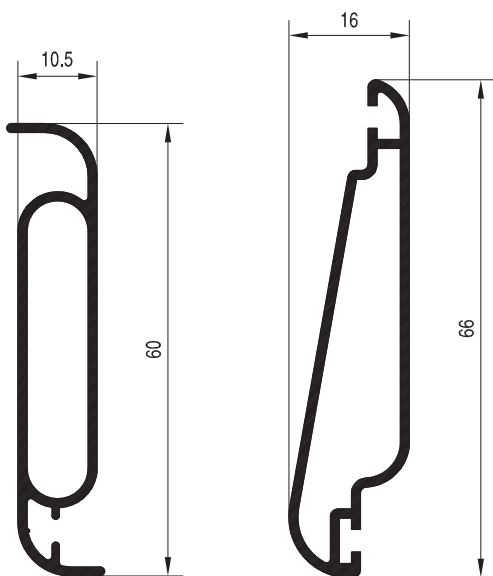
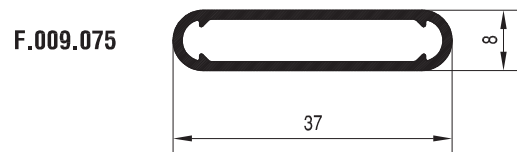
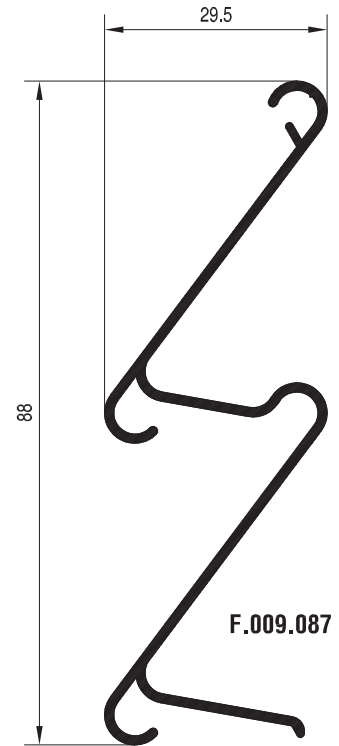
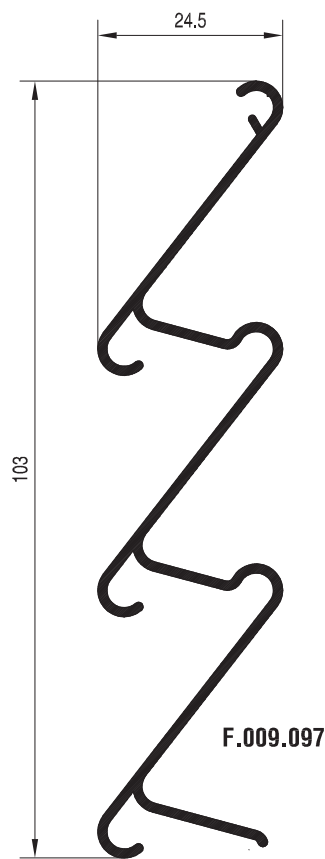
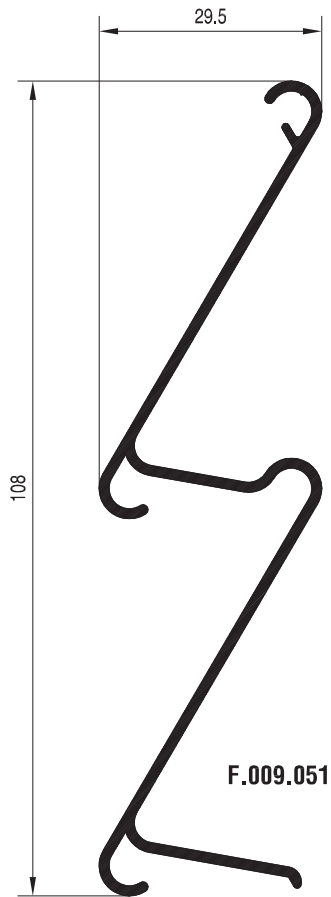


A.017.014



A.017.015

Referência	Áreas (dm ² /m)		Momento Inércia	
	Anod.	Polir	I _x (cm ⁴)	I _y (cm ⁴)
A.017.009	22,26	5,90	3,83	0,23
A.017.010	15,23	4,00	0,27	1,85
A.017.011	22,54	2,80	3,79	0,42
A.017.012	15,25	2,15	0,15	0,96
A.017.013	11,71	0,50	0,12	0,89
A.017.014	12,78	2,40	0,13	0,81
A.017.015	14,40	2,30	0,22	0,84



F.009.068

F.009.091

F.009.092

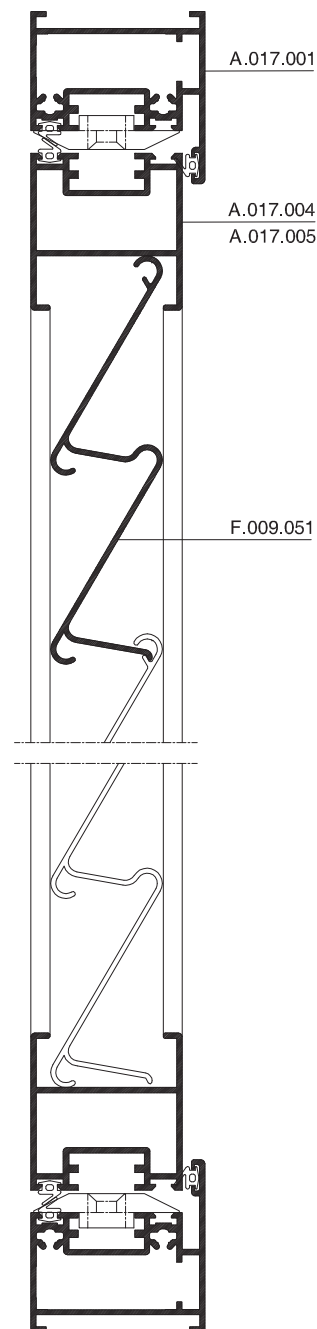
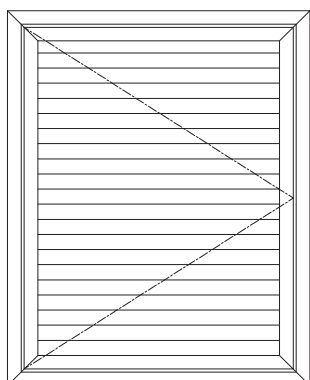
F.009.040

F.009.037

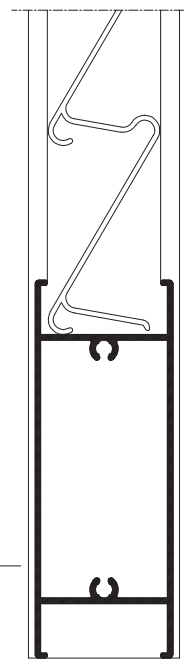
Referência	Áreas (dm ² /m)		Momento Inércia	
	Anod.	Polir	I _x (cm ⁴)	I _y (cm ⁴)
F.009.037	10.97	10.97	2.91	0.11
F.009.040	10.53	10.53	2.42	0.15
F.009.051	39.48	32.30	26.94	1.53
F.009.068	17.65	15.80	5.40	0.27
F.009.075	8.31	8.31	1.28	0.10

Referência	Áreas (dm ² /m)		Momento Inércia	
	Anod.	Polir	I _x (cm ⁴)	I _y (cm ⁴)
F.009.087	36.56	28.50	15.25	1.31
F.009.091	17.16	14.00	7.20	0.34
F.009.092	20.46	11.20	3.63	0.33
F.009.097	43.20	33.80	22.65	1.21

PORTADA 1 Folha Abrir



opção c/ almofada

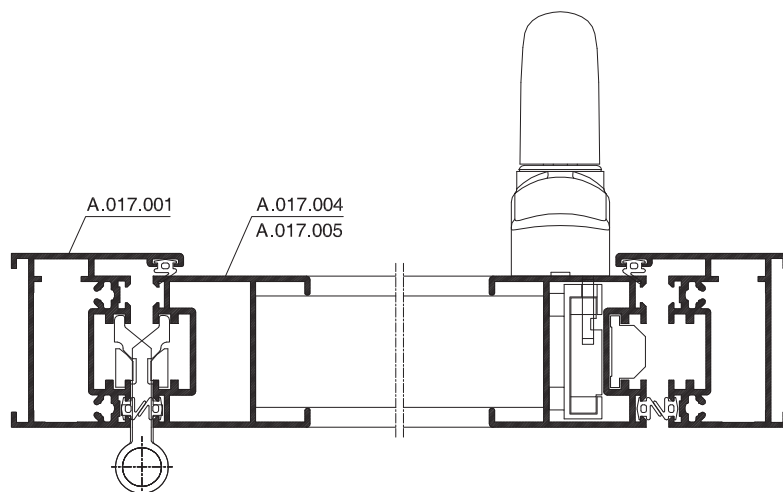


Referência	Designação	Quantidade	
		Janelas	Portas
G.024.011	Cremona	1	1
G.024.012	Kit p/ Cremona	1	1
G.004.243	Esquadro A.017.005	-	4
G.004.244	Esquadro A017.001/004/007	8	4
G.024.015	Ponto Fecho Sup/Inf	2	2
G.024.001	Dobradça 50kg	2	3
G.024.006	Engate p/ fecho	2	2
G.001.108	Vedante	6H + 6L	

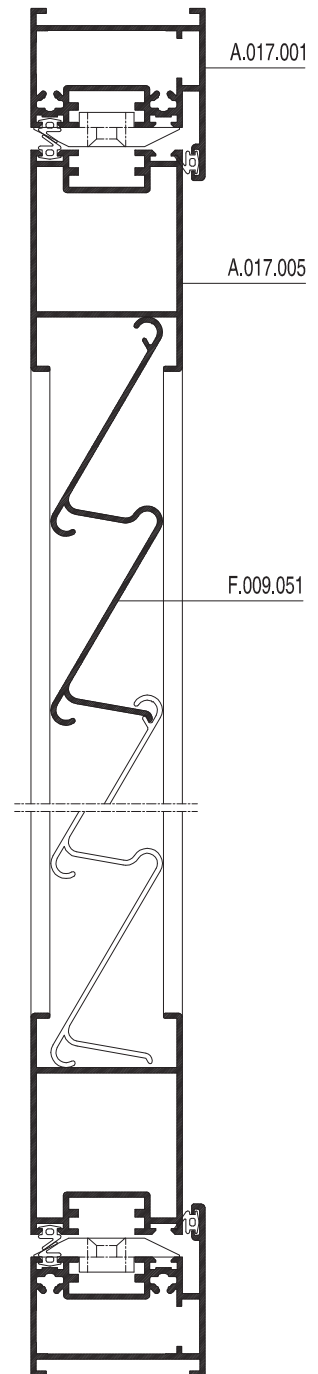
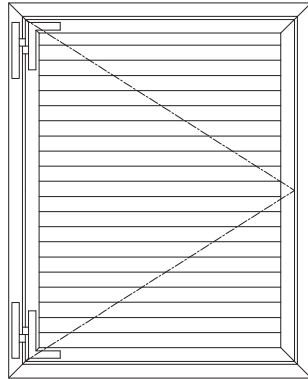
Alteração quantidade acessórios p/ opção c/ almofada

Referência	Designação	Quantidade	
		Janelas	Portas
G.004.243	Esquadro A.017.005	-	2
G.004.244	Esquadro A017.001/004/007	4	2
G.001.108	Vedante	6H + 6L	

* Toda a gama de acessórios disponível no catálogo OPEXIL

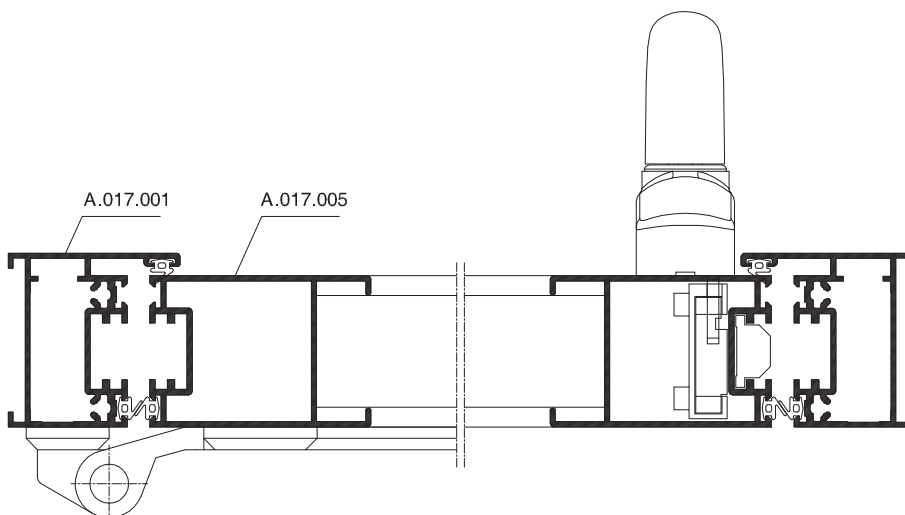


PORTADA 1 Folha Abrir | Solução Memória

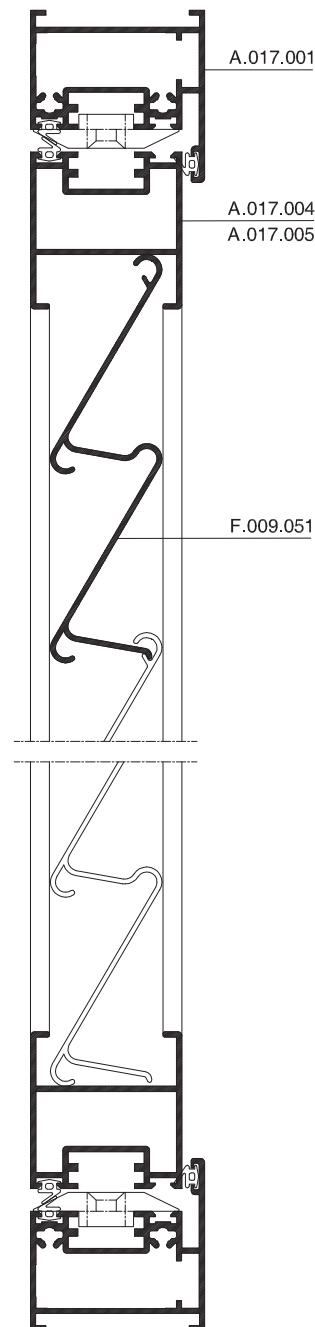
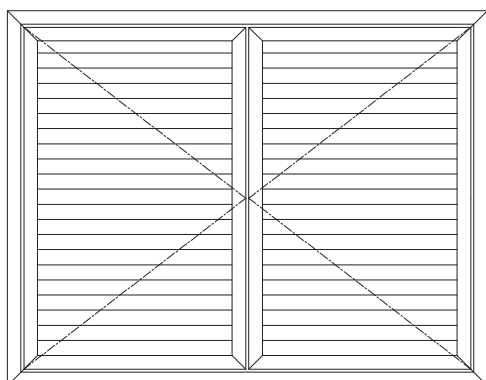


Referência	Designação	Quantidade	
		Janelas	Portas
G.024.011	Cremones	1	1
G.024.012	Kit p/ Cremones	1	1
G.004.243	Esquadro A.017.005	4	4
G.004.244	Esquadro A017.001/004/007	4	4
G.024.015	Ponto Fecho Sup/Inf	2	2
G.024.101	Dobradiça AF Esquerda	2	3
G.024.103	Dobradiça AM Esquerda	2	2
G.024.104	Dobradiça AM Central	-	1
G.024.006	Engate p/ fecho	2	2
G.001.108	Vedante	6H + 6L	

* Toda a gama de acessórios disponível no catálogo OPEXIL

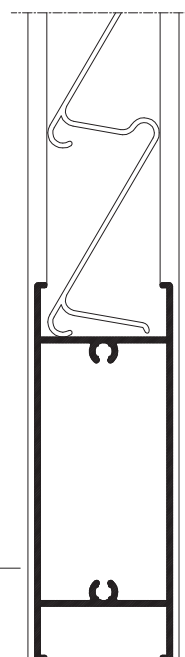


PORTADA 2 Folhas Abrir



Referência	Designação	Quantidade	
		Janelas	Portas
G.024.011	Cremona	1	1
G.024.012	Kit p/ Cremona	1	1
G.004.243	Esquadro A.017.005	-	8
G.004.244	Esquadro A017.001/004/007	12	4
G.024.015	Ponto Fecho Sup/Inf	2	2
G.024.001	Dobradiça 50kg	4	6
G.024.006	Engate p/ fecho	4	4
G.004.182	Fecho 2ª folha	1	1
G.004.183	Fecho 2ª folha	1	1
G.001.108	Vedante	8H + 6L	

opção c/ almofada

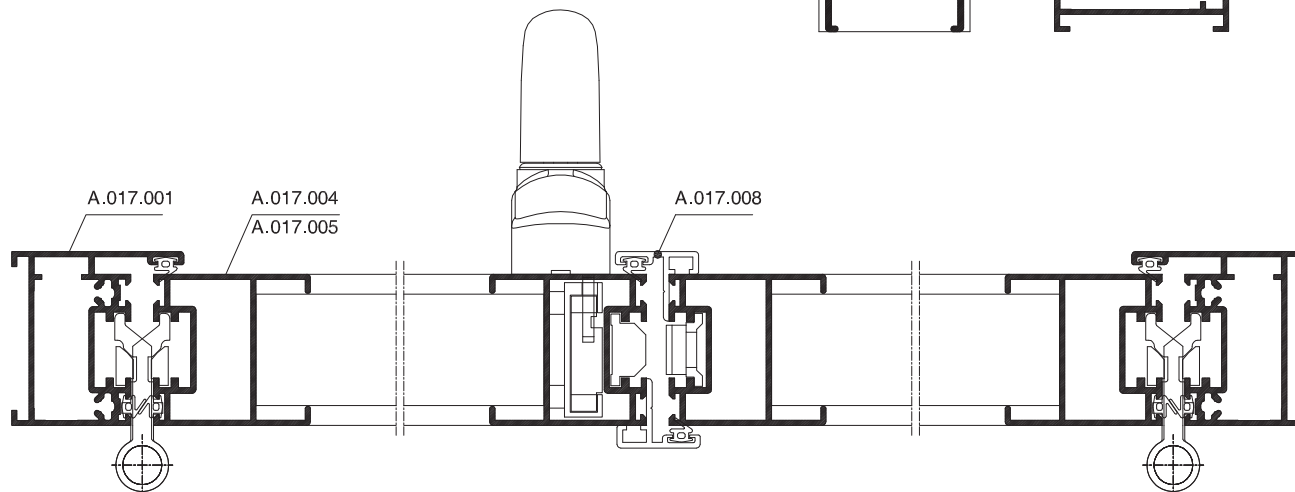


Alteração quantidade acessórios p/ opção c/ almofada

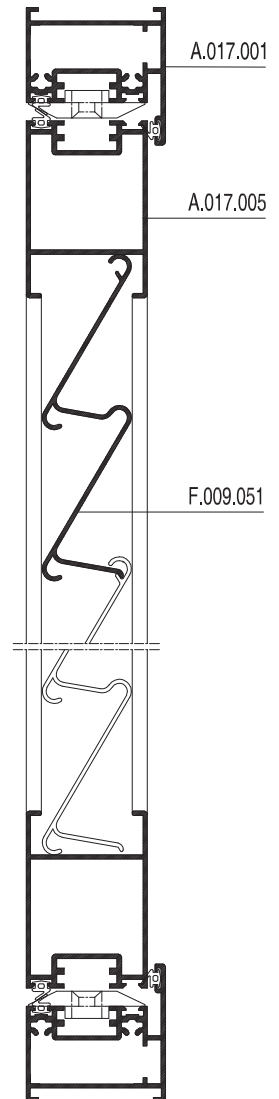
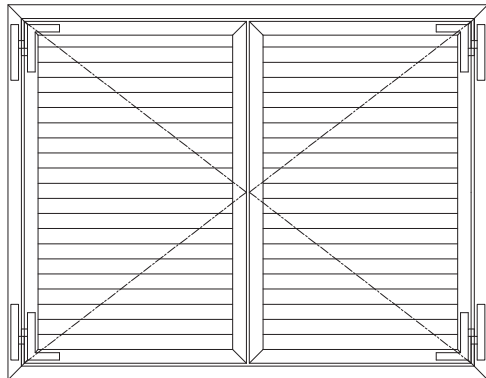
Referência	Designação	Quantidade	
		Janelas	Portas
G.004.243	Esquadro A.017.005	-	4
G.004.244	Esquadro A017.001/004/007	6	2
G.001.108	Vedante	8H + 3L	

* Toda a gama de acessórios disponível no catálogo OPEXIL

A.017.006

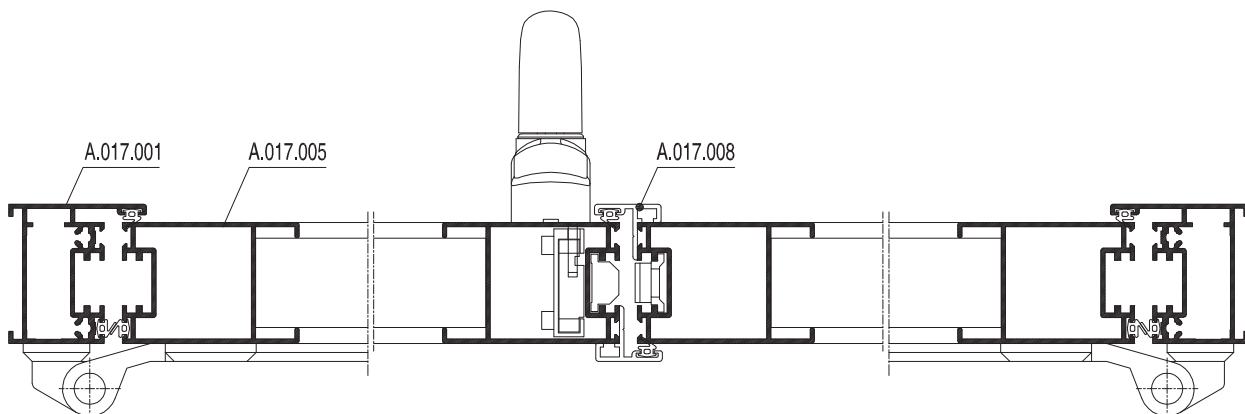


PORTADA 2 Folhas Abrir | Solução Memória

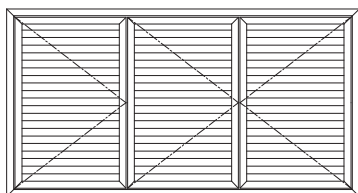


Referência	Designação	Quantidade	
		Janelas	Portas
G.024.011	Cremones	1	1
G.024.012	Kit p/ Cremones	1	1
G.004.243	Esquadro A.017.005	8	8
G.004.244	Esquadro A017.001/004/007	4	4
G.024.015	Ponto Fecho Sup/Inf	2	2
G.024.100	Dobradiça AF Direita	2	3
G.024.101	Dobradiça AF Esquerda	2	3
G.024.102	Dobradiça AM Direita	2	2
G.024.103	Dobradiça AM Esquerda	2	2
G.024.104	Dobradiça AM Central	-	2
G.024.006	Engate p/ fecho	4	4
G.004.182	Fecho 2ª folha	1	1
G.004.183	Fecho 2ª folha	1	1
G.001.108	Vedante	8H + 6L	

* Toda a gama de acessórios disponível no catálogo OPEXIL



PORTADA 3 Folhas Abrir

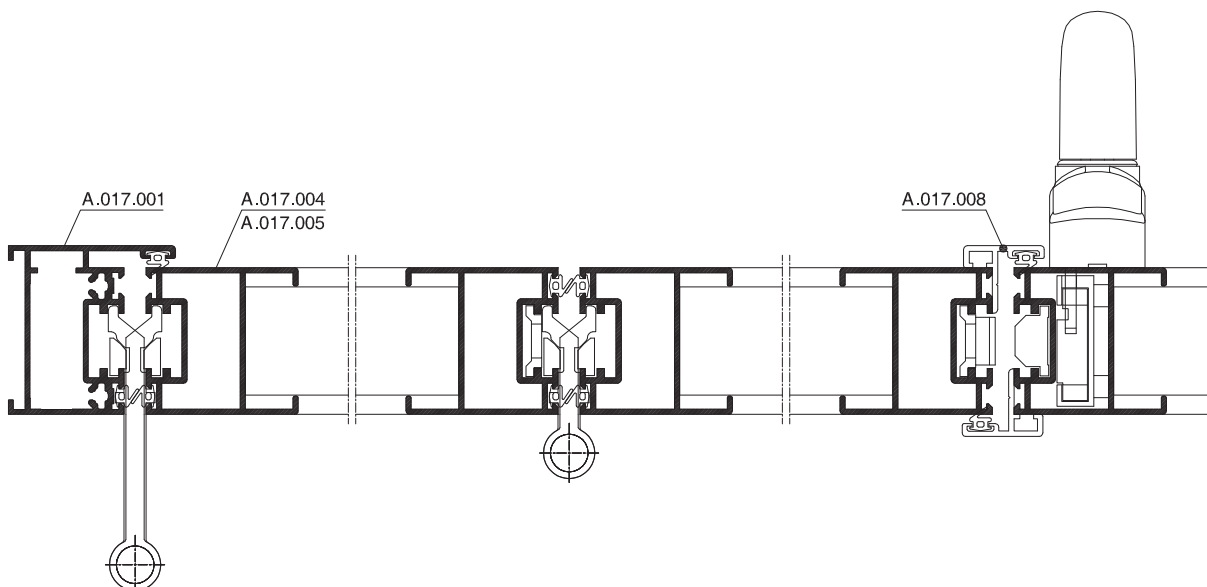
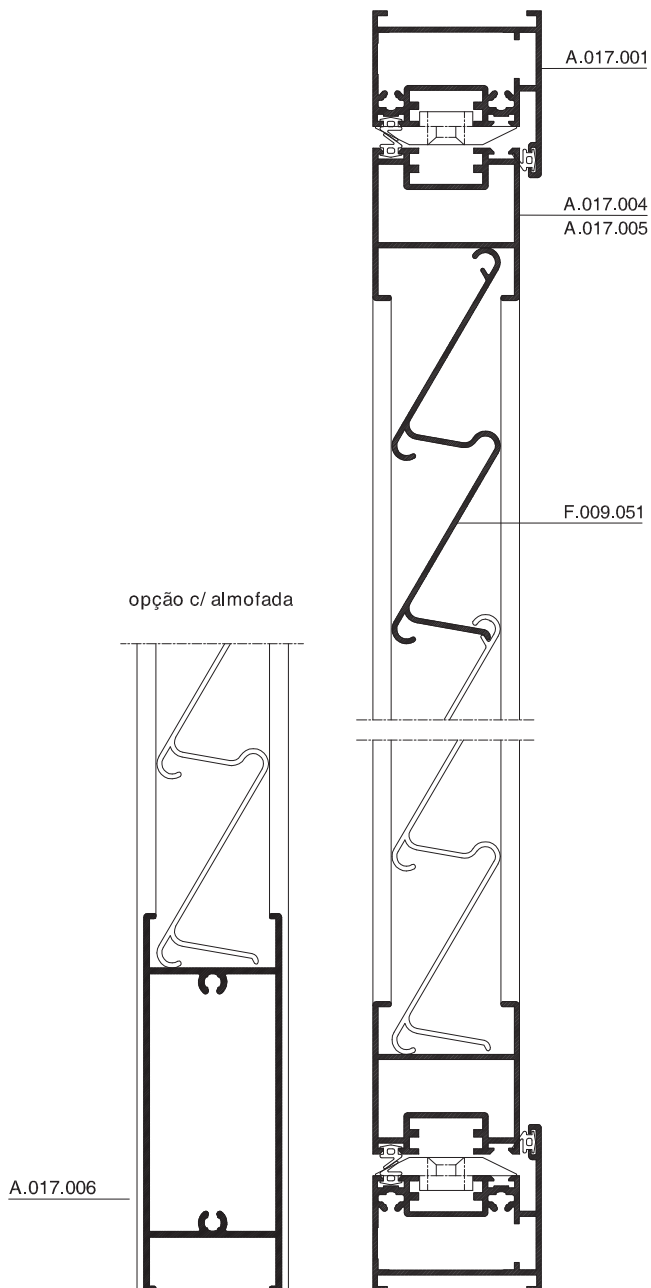


Referência	Designação	Quantidade	
		Janelas	Portas
G.024.011	Cremona	1	1
G.024.012	Kit p/ Cremona	1	1
G.004.243	Esquadro A.017.005	-	12
G.004.244	Esquadro A017.001/004/007	16	4
G.024.015	Ponto Fecho Sup/Inf	2	2
G.024.001	Dobradiça 50kg	4	6
G.024.003	Dobradiça Avanço 50kg	2	3
G.024.006	Engate p/ fecho	6	6
G.004.182	Fecho 2ª folha	2	2
G.004.183	Fecho 2ª folha	2	2
G.001.108	Vedante	12H + 6L	

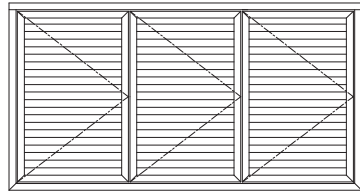
Alteração quantidade acessórios p/ opção c/ almofada

Referência	Designação	Quantidade	
		Janelas	Portas
G.004.243	Esquadro A.017.005	-	6
G.004.244	Esquadro A017.001/004/007	8	2
G.001.108	Vedante	12H + 3L	

* Toda a gama de acessórios disponível no catálogo OPEXIL



PORTADA 3 Folhas Harmónio | Tipologia 330



Referência	Designação	Quantidade	
		Janelas	Portas
G.024.011	Cremona	1	1
G.024.012	Kit p/ Cremona	1	1
G.004.243	Esquadro A.017.005	-	12
G.004.244	Esquadro A017.001/004/007	14	2
G.024.015	Ponto Fecho Sup	2	2
G.024.016	Ponto Fecho Inf	2	2
G.024.001	Dobradilha 50kg	4	7
G.024.005	Dobradilha Harmónio 50kg	1	1
G.004.372	Pernos inox	2	2
G.004.449	Fecho Unha	1	1
G.024.010	Puxador	1	1
G.001.108	Vedante	14H + 6L	

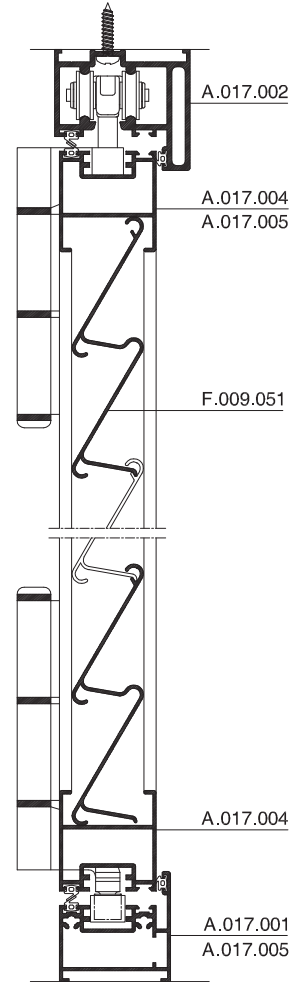
Alteração quantidade acessórios p/ opção c/ calha

Referência	Designação	Quantidade	
		Janelas	Portas
G.004.243	Esquadro A.017.005	-	12
G.004.244	Esquadro A017.001/004/007	12	-
G.024.015	Ponto fecho Sup/Inf	4	4
G.001.108	Vedante	14H + 3L	
G.002.106	Pelúcia	2L	
G.024.016	Ponto fecho Sup/Inf	-	-

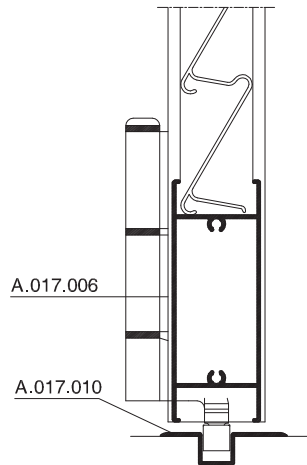
Alteração quantidade acessórios p/ opção c/ calha e almofada

Referência	Designação	Quantidade	
		Janelas	Portas
G.004.243	Esquadro A.017.005	-	6
G.004.244	Esquadro A017.001/004/007	6	-
G.024.015	Ponto fecho Sup/Inf	4	4
G.001.108	Vedante	14H + 3L	
G.024.016	Ponto fecho Sup/Inf	-	-

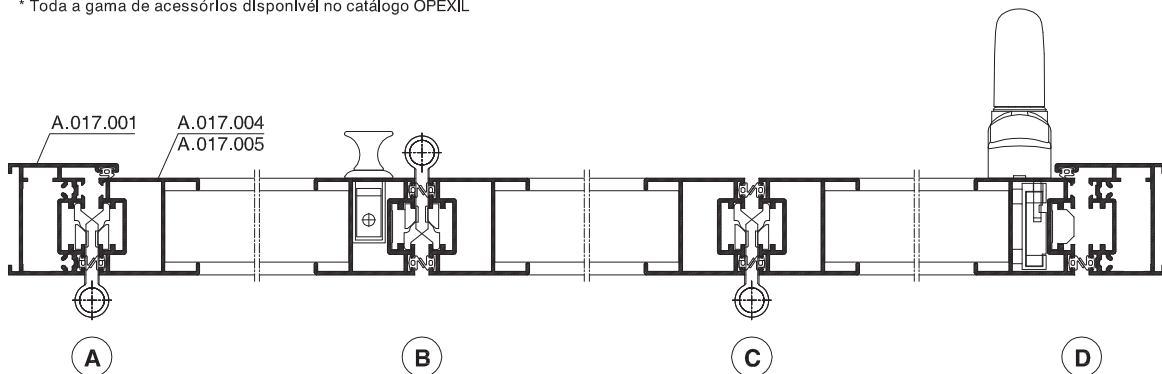
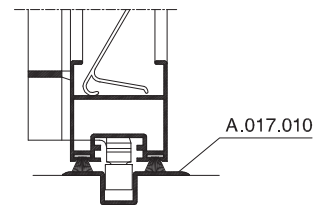
* Toda a gama de acessórios disponível no catálogo OPEXIL



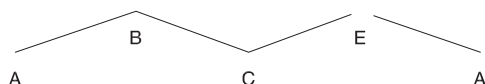
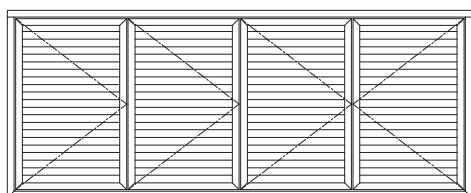
opção c/ almofada



Opção c/ Calha



PORTADA 4 Folhas Harmónio | Tipologia 431



Referência	Designação	Quantidade	
		Janelas	Portas
G.024.011	Cremona	1	1
G.024.012	KIt p/ Cremona	1	1
G.004.243	Esquadro A.017.005	-	16
G.004.244	Esquadro A017.001/004/007	18	2
G.024.015	Ponto Fecho Sup	2	2
G.024.016	Ponto Fecho Inf	2	2
G.024.001	Dobradiça 50kg	6	10
G.024.005	Dobradiça Harmónio 50kg	1	1
G.024.006	Engate p/ fecho	1	1
G.004.372	Pernos Inox	2	2
G.004.449	Fecho Unha	1	1
G.024.010	Puxador	1	1
G.004.182	Fecho 2ª folha	1	1
G.004.183	Fecho 2ª folha	1	1
G.001.108	Vedante	16H + 6L	

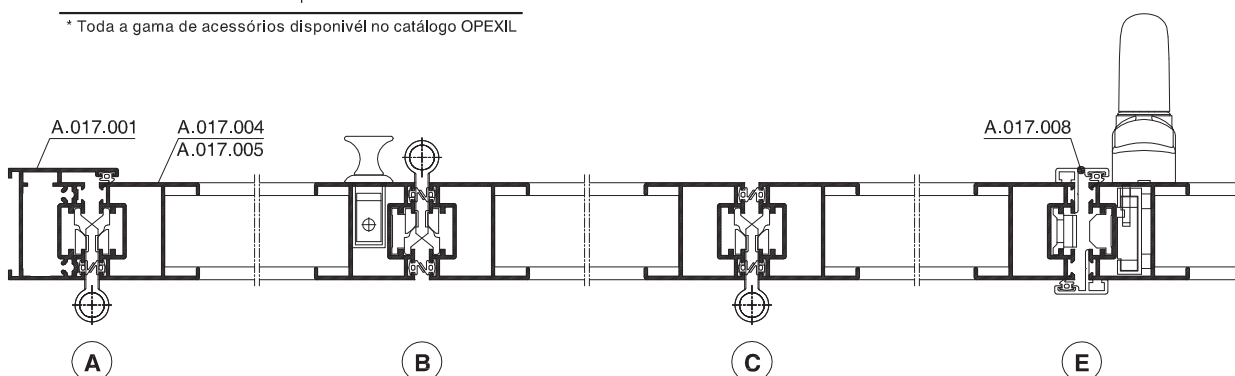
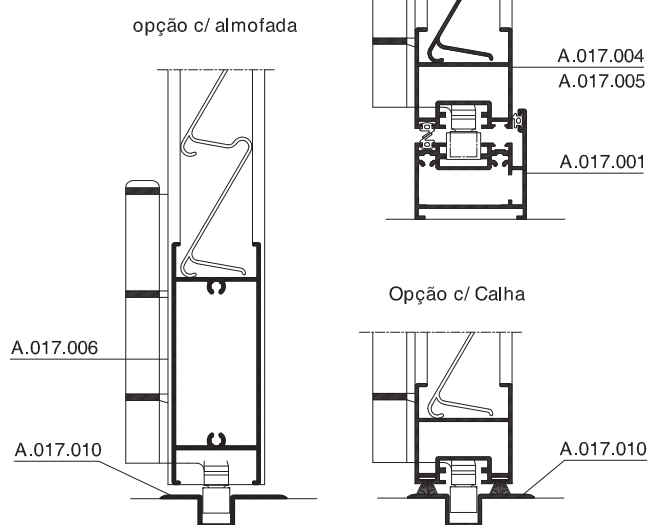
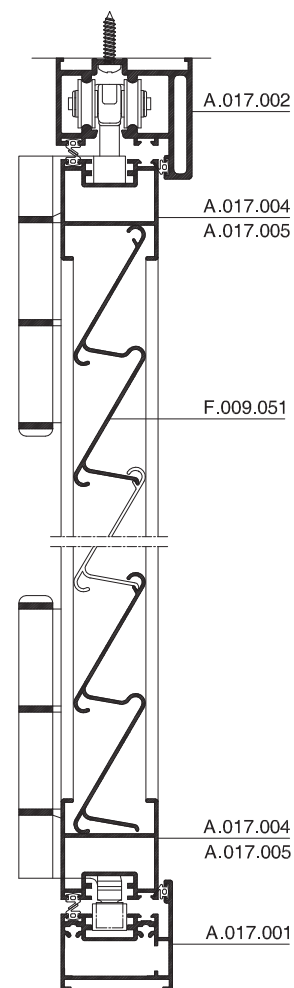
Alteração quantidade acessórios p/ opção c/ calha

Referência	Designação	Quantidade	
		Janelas	Portas
G.004.243	Esquadro A.017.005	-	16
G.004.244	Esquadro A017.001/004/007	16	-
G.024.015	Ponto fecho Sup/Inf	4	4
G.001.108	Vedante	16H + 3L	
G.002.106	Pelúcia	2L	
G.024.016	Ponto fecho Sup/Inf	-	-

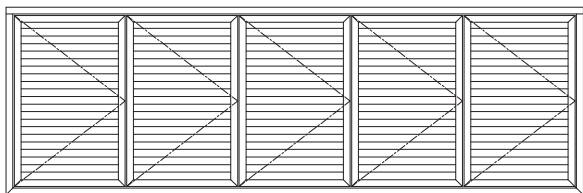
Alteração quantidade acessórios p/ opção c/ calha e almofada

Referência	Designação	Quantidade	
		Janelas	Portas
G.004.243	Esquadro A.017.005	-	8
G.004.244	Esquadro A017.001/004/007	8	-
G.024.015	Ponto fecho Sup/Inf	4	4
G.001.108	Vedante	16H + 3L	
G.024.016	Ponto fecho Sup/Inf	-	-

* Toda a gama de acessórios disponível no catálogo OPEXIL



PORTADA 5 Folhas Harmónio | Tipologia 550



Referência	Designação	Quantidade	
		Janelas	Portas
G.024.011	Cremona	1	1
G.024.012	Kit p/ Cremona	1	1
G.004.243	Esquadro A.017.005	-	20
G.004.244	Esquadro A017.001/004/007	22	2
G.024.015	Ponto Fecho Sup	3	3
G.024.016	Ponto Fecho Inf	3	3
G.024.001	Dobradiça 50kg	6	11
G.024.005	Dobradiça Harmónio 50kg	2	2
G.004.372	Pernos inox	4	4
G.004.449	Fecho Unha	2	2
G.024.010	Puxador	2	2
G.001.108	Vedante	22H + 6L	

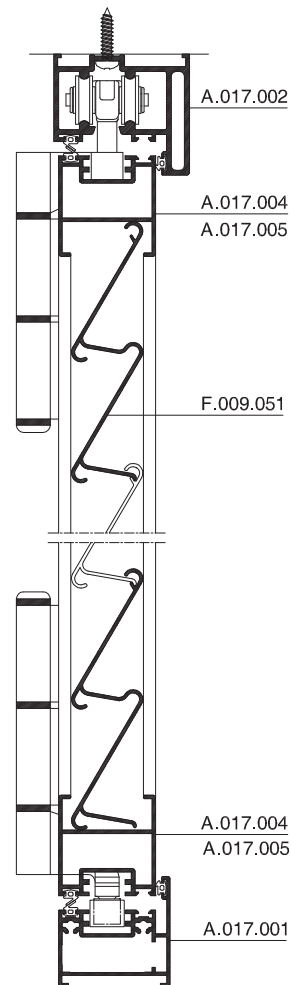
Alteração quantidade acessórios p/ opção c/ calha

Referência	Designação	Quantidade	
		Janelas	Portas
G.004.243	Esquadro A.017.005	-	20
G.004.244	Esquadro A017.001/004/007	20	-
G.024.015	Ponto fecho Sup/Inf	6	6
G.001.108	Vedante	22H + 3L	
G.002.106	Pelúcia	2L	
G.024.016	Ponto fecho Sup/Inf	-	-

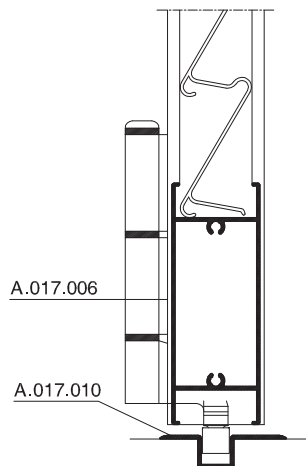
Alteração quantidade acessórios p/ opção c/ calha e almofada

Referência	Designação	Quantidade	
		Janelas	Portas
G.004.243	Esquadro A.017.005	-	10
G.004.244	Esquadro A017.001/004/007	10	-
G.024.015	Ponto fecho Sup/Inf	6	6
G.001.108	Vedante	22H + 3L	
G.024.016	Ponto fecho Sup/Inf	-	-

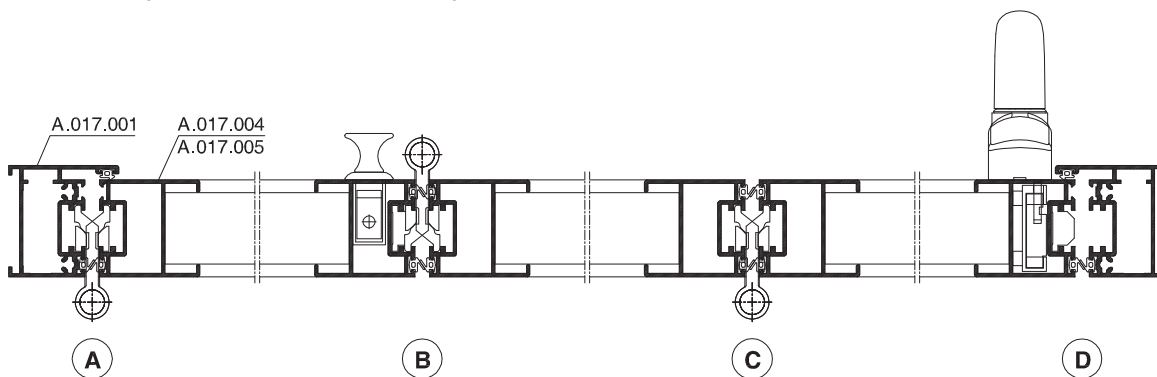
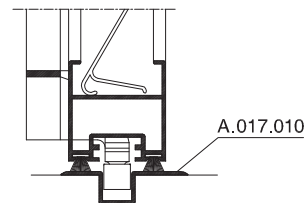
* Toda a gama de acessórios disponível no catálogo OPEXIL



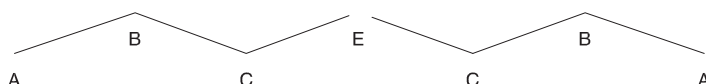
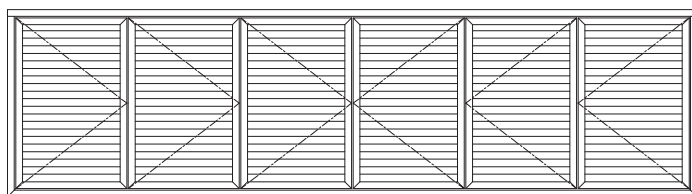
opção c/ almofada



Opção c/ Calha



PORTADA 6 Folhas Harmónio | Tipologia 633



Referência	Designação	Quantidade	
		Janelas	Portas
G.024.011	Cremona	1	1
G.024.012	Kit p/ Cremona	1	1
G.004.243	Esquadro A.017.005	-	24
G.004.244	Esquadro A017.001/004/007	26	2
G.024.015	Ponto Fecho Sup	3	3
G.024.016	Ponto Fecho Inf	3	3
G.024.001	Dobradiça 50kg	8	14
G.024.005	Dobradiça Harmónio 50kg	2	2
G.024.006	Engate p/ fecho	1	1
G.004.372	Pernos Inox	4	4
G.004.449	Fecho Unha	2	2
G.024.010	Puxador	2	2
G.004.182	Fecho 2ª folha	1	1
G.004.183	Fecho 2ª folha	1	1
G.001.108	Vedante	24H + 6L	

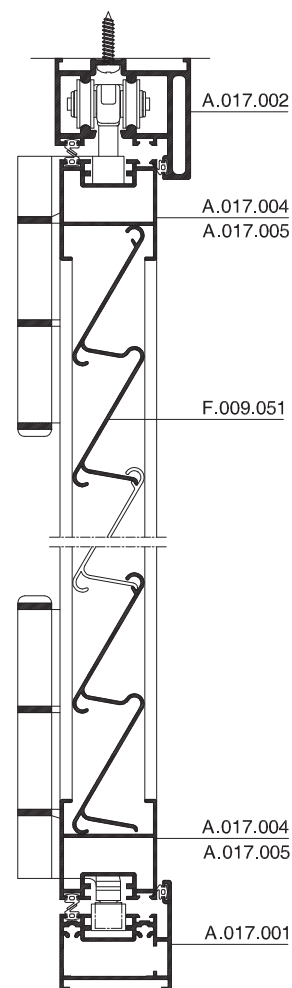
Alteração quantidade acessórios p/ opção c/ calha

Referência	Designação	Quantidade	
		Janelas	Portas
G.004.243	Esquadro A.017.005	-	24
G.004.244	Esquadro A017.001/004/007	24	-
G.024.015	Ponto fecho Sup/Inf	6	6
G.001.108	Vedante	24H + 3L	
G.002.106	Pelúcia	2L	
G.024.016	Ponto fecho Sup/Inf	-	-

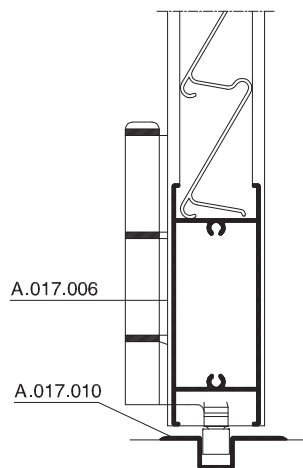
Alteração quantidade acessórios p/ opção c/ calha e almofada

Referência	Designação	Quantidade	
		Janelas	Portas
G.004.243	Esquadro A.017.005	-	12
G.004.244	Esquadro A017.001/004/007	12	-
G.024.015	Ponto fecho Sup/Inf	6	6
G.001.108	Vedante	24H + 3L	
G.024.016	Ponto fecho Sup/Inf	-	-

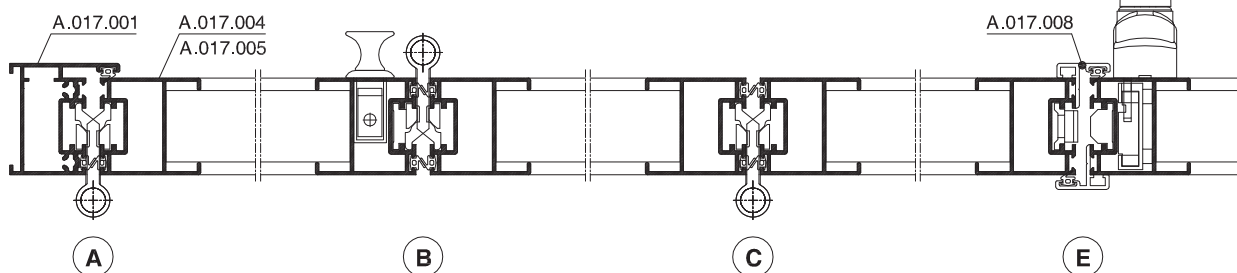
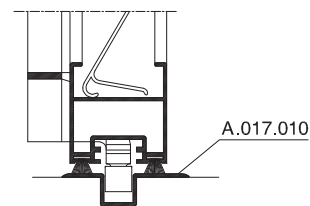
* Toda a gama de acessórios disponível no catálogo OPEXIL



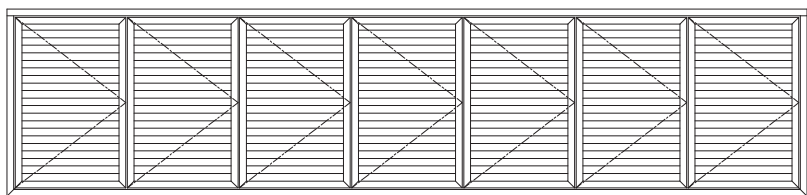
opção c/ almofada



Opção c/ Calha



PORTADA 7 Folhas Harmónio | Tipologia 770



Referência	Designação	Quantidade	
		Janelas	Portas
G.024.011	Cremona	1	1
G.024.012	Kit p/ Cremona	1	1
G.004.243	Esquadro A.017.005	-	28
G.004.244	Esquadro A017.001/004/007	30	2
G.024.015	Ponto Fecho Sup	4	4
G.024.016	Ponto Fecho Inf	4	4
G.024.001	Dobradiça 50kg	8	15
G.024.005	Dobradiça Harmónio 50kg	3	3
G.004.372	Pernos inox	6	6
G.004.449	Fecho Unha	3	3
G.024.010	Puxador	3	3
G.001.108	Vedante	30H + 6L	

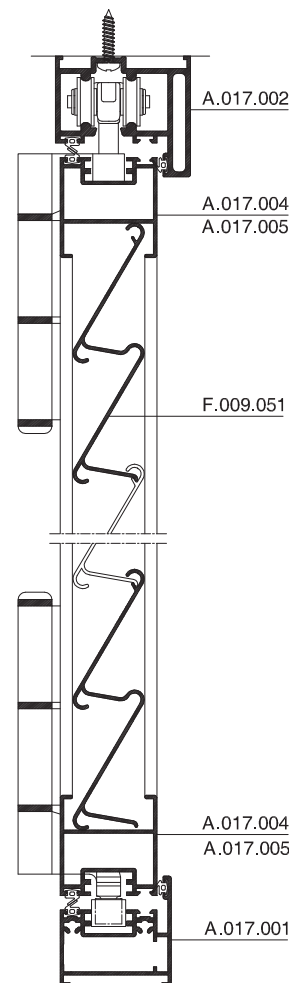
Alteração quantidade acessórios p/ opção c/ calha

Referência	Designação	Quantidade	
		Janelas	Portas
G.004.243	Esquadro A.017.005	-	28
G.004.244	Esquadro A017.001/004/007	28	-
G.024.015	Ponto fecho Sup/Inf	8	8
G.001.108	Vedante	30H + 3L	
G.002.106	Pelúcia	2L	
G.024.016	Ponto fecho Sup/Inf	-	-

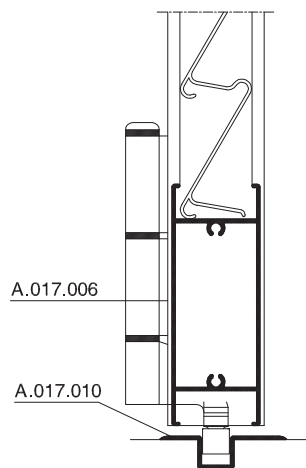
Alteração quantidade acessórios p/ opção c/ calha e almofada

Referência	Designação	Quantidade	
		Janelas	Portas
G.004.243	Esquadro A.017.005	-	14
G.004.244	Esquadro A017.001/004/007	14	-
G.024.015	Ponto fecho Sup/Inf	8	8
G.001.108	Vedante	30H + 3L	
G.024.016	Ponto fecho Sup/Inf	-	-

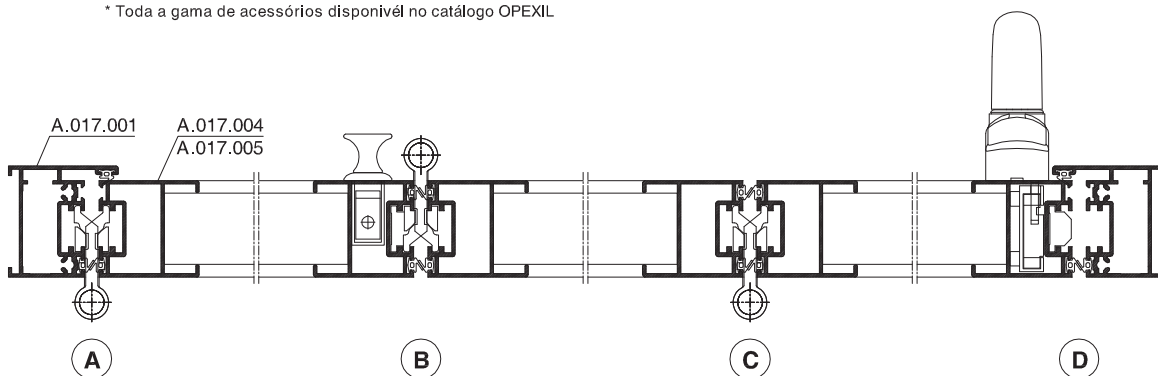
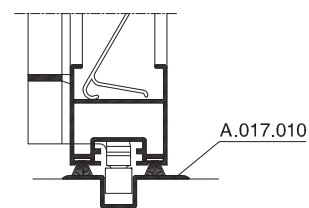
* Toda a gama de acessórios disponível no catálogo OPEXIL



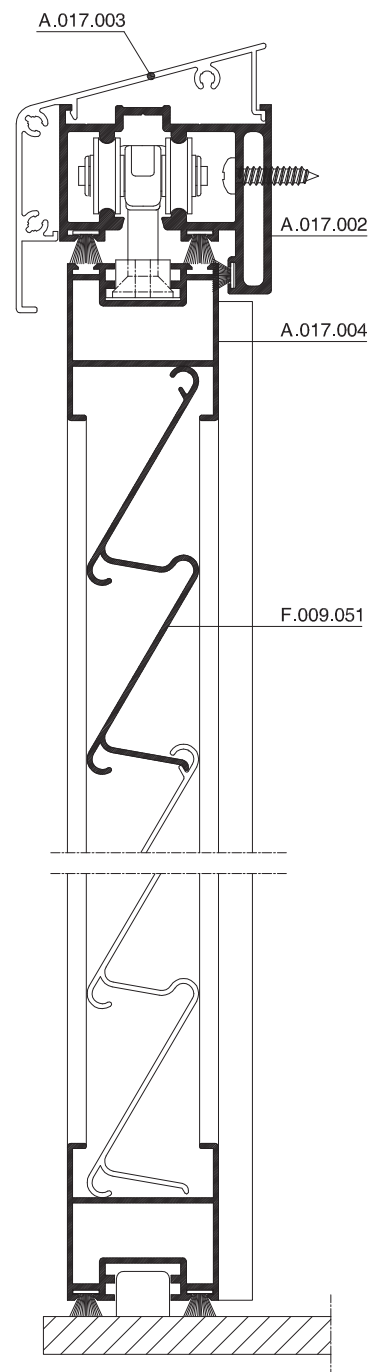
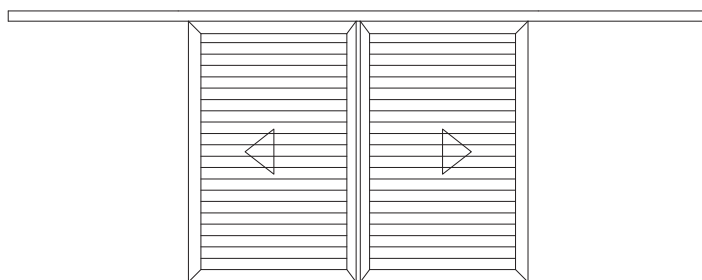
opção c/ almofada



Opção c/ Calha

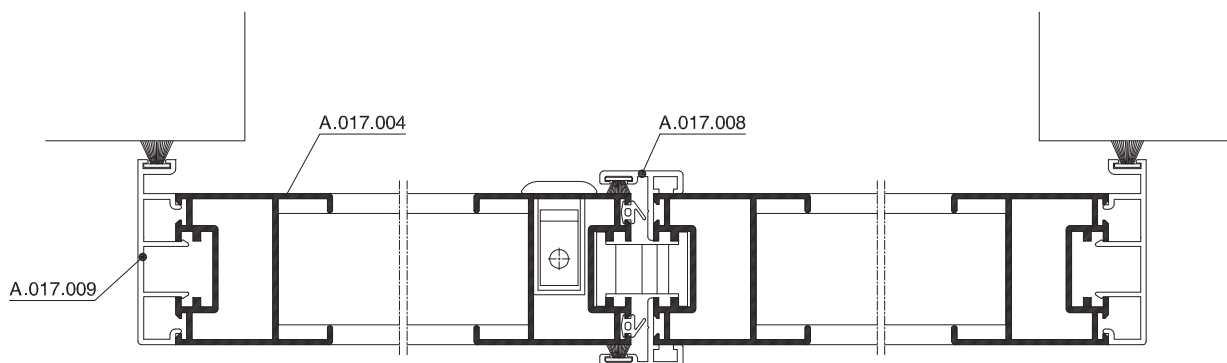


PORTADA 2 Folhas Correr

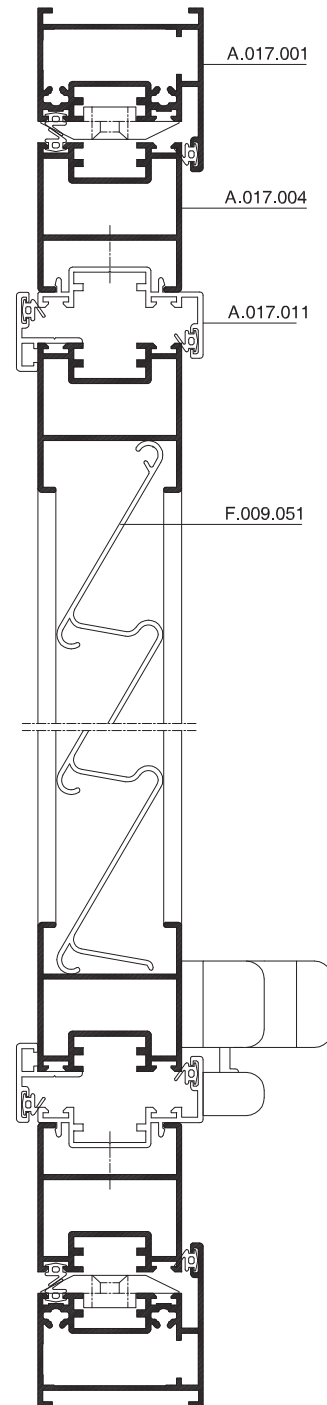
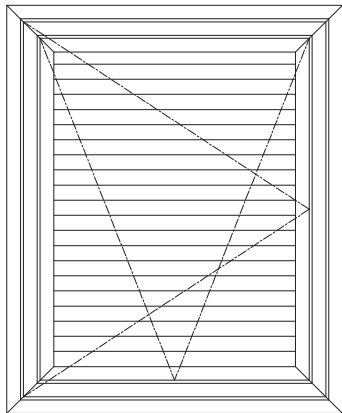


Referência	Designação	Quantidade
G.004.449	Fecho Unha	1
G.004.372	Pernos Inox	2
G.024.009	Kit Fecho Central	1
G.024.007	Carro Superior 60kg	4
G.024.008	Topo Batente	3
G.024.013	Guia p/ Topo Batente	2
G.024.014	Guia Lateral	2
G.024.017	Guia Central	1
G.004.489	Topo	2
G.004.244	Esquadro A.017.001/004/007	8
G.001.108	Vedante	2H
G.002.006	Pelúcia	4H + 5L

* Toda a gama de acessórios disponível no catálogo OPEXIL

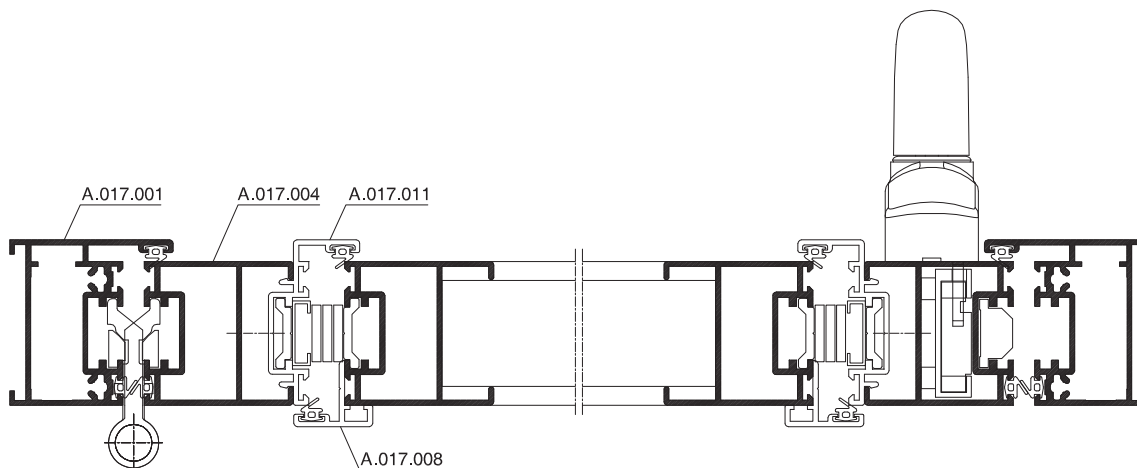


PORTADA 1 Folha Abrir c/ Projectante | Solução Bolonha

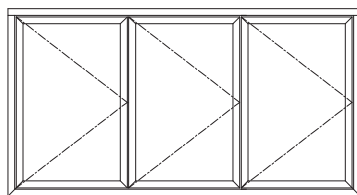


Referência	Designação	Quantidade
G.024.011	Cremone	1
G.024.012	Kit p/ Cremone	1
G.004.244	Esquadro A.017.001/004/007	12
G.024.015	Ponto Fecho Sup	2
G.024.001	Dobradiça 50kg	2
G.024.006	Engate p/ fecho	2
G.004.293	Fecho p/ Projectante	1
G.004.379	Compasso	2
G.001.108	Vedante	10H + 10L
G.004.497	Calço p/ fecho projectante	1

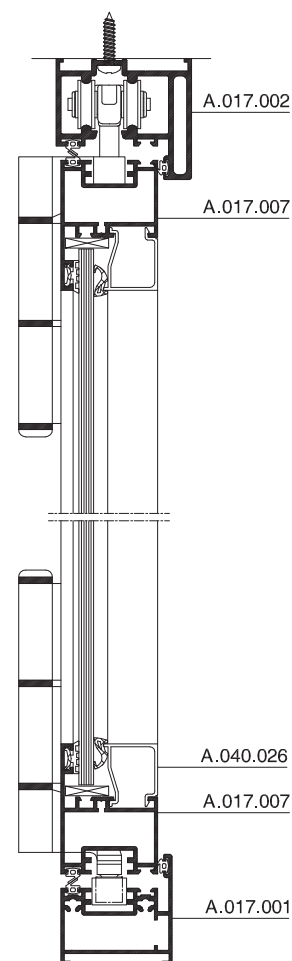
* Toda a gama de acessórios disponível no catálogo OPEXIL



JANELA 3 Folhas Harmónio | Tipologia 330



Referência	Designação	Quantidade	
		Janelas	Portas
G.024.011	Cremona	1	1
G.024.012	Kit p/ Cremona	1	1
G.004.244	Esquadro A017.001/004/007	14	14
G.024.015	Ponto Fecho Sup	2	2
G.024.016	Ponto Fecho Inf	2	2
G.024.001	Dobradiça 50kg	4	7
G.024.005	Dobradiça Harmónio 50kg	1	1
G.004.372	Pernos Inox	2	2
G.004.449	Fecho Unha	1	1
G.024.010	Puxador	1	1
G.001.108	Vedante	14H + 6L	

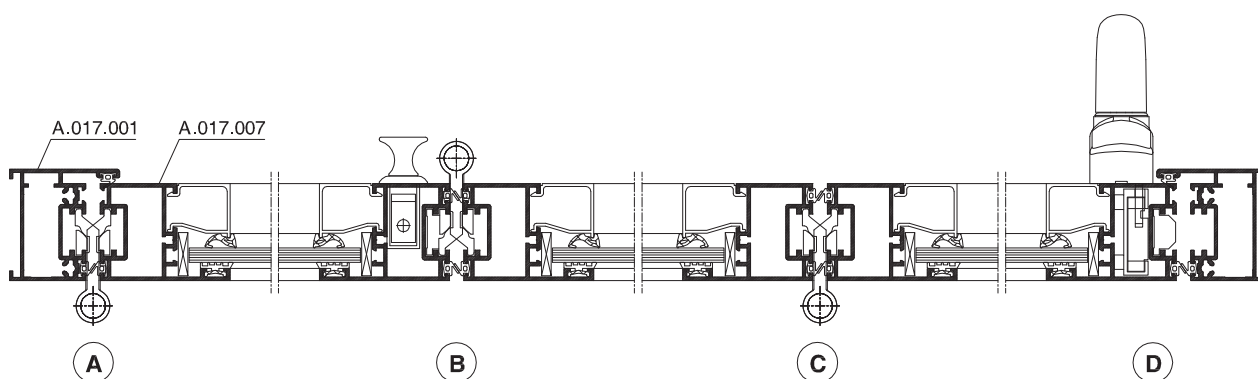
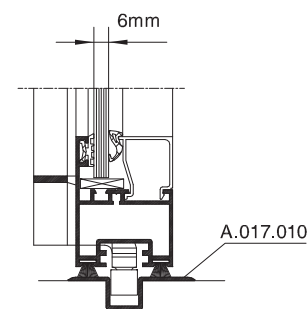


Alteração quantidade acessórios p/ opção calha

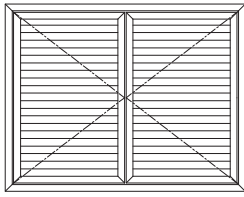
Referência	Designação	Quantidade	
		Janelas	Portas
G.004.244	Esquadro A017.001/004/007	12	12
G.024.015	Ponto Fecho Sup/Inf	4	4
G.024.016	Ponto Fecho Sup/Inf	-	-
G.001.108	Vedante	14H + 3L	
G.002.006	Pelúcia	2L	

* Toda a gama de acessórios disponível no catálogo OPEXIL

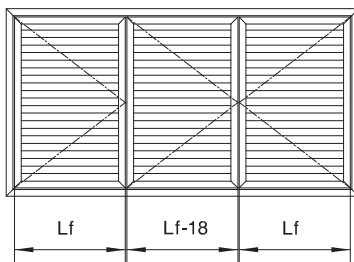
Opção c/ Calha



PORTADA 2 Folhas Abrir

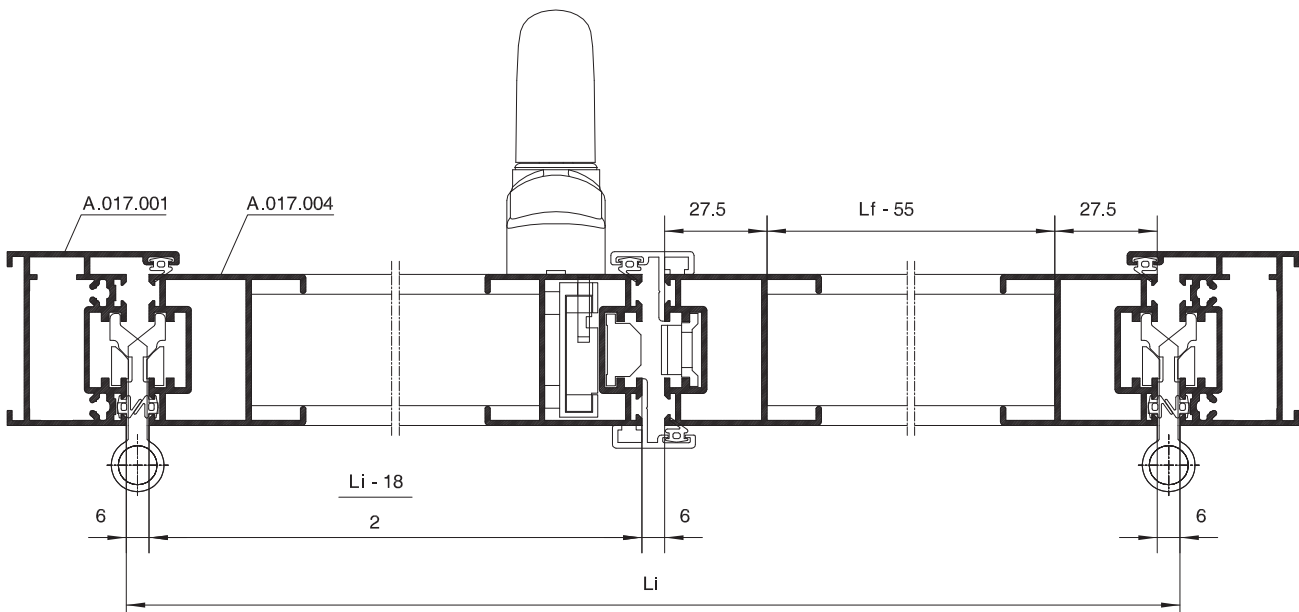
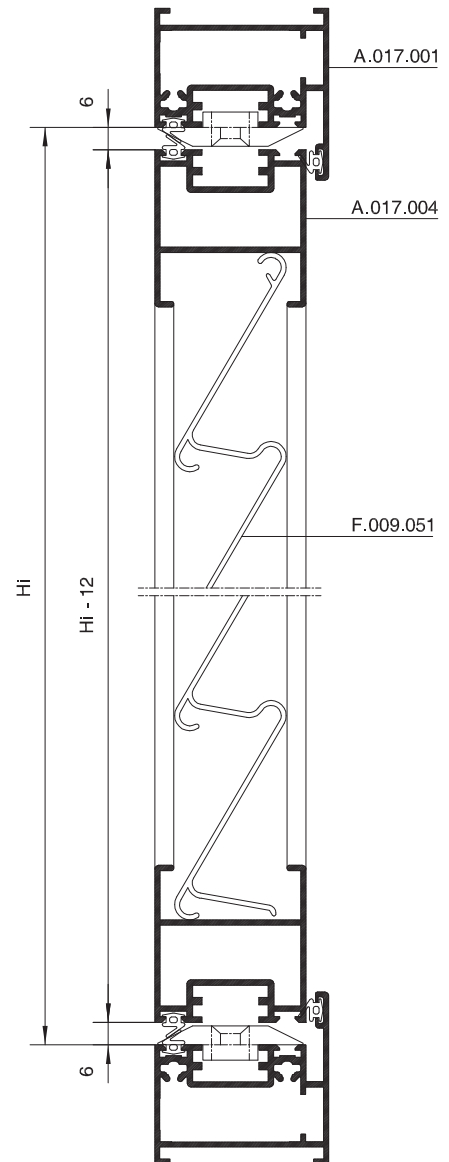


PORTADA 3 Folhas Abrir

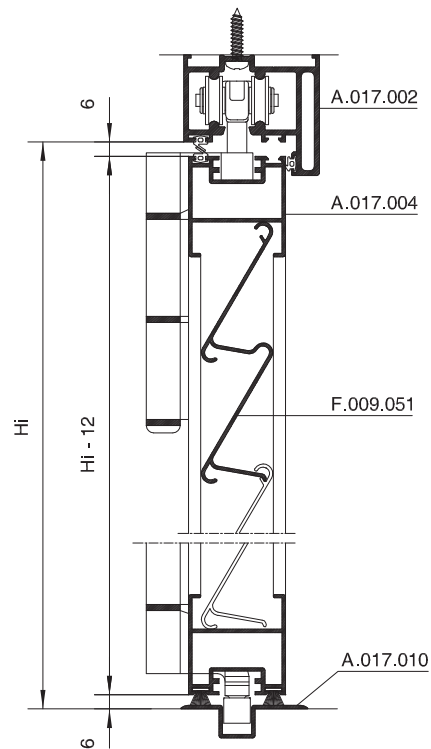
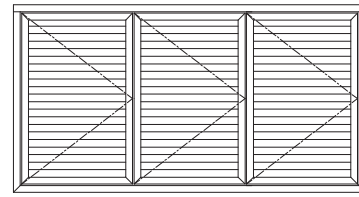
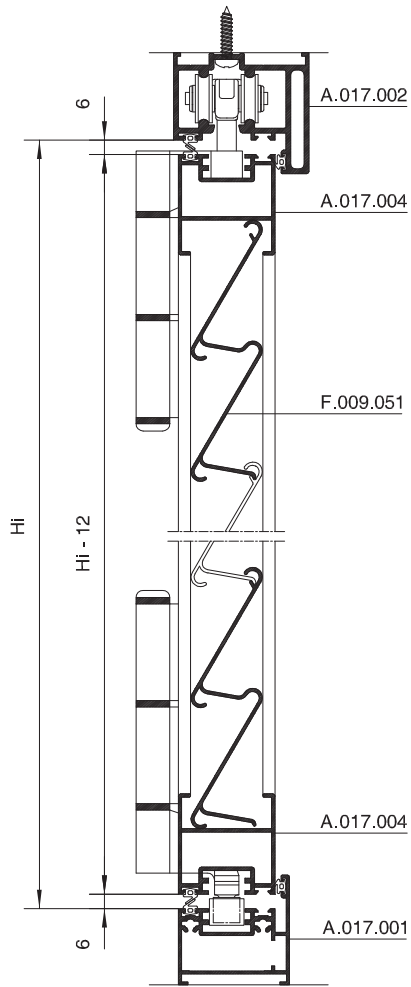


3 FOLHAS

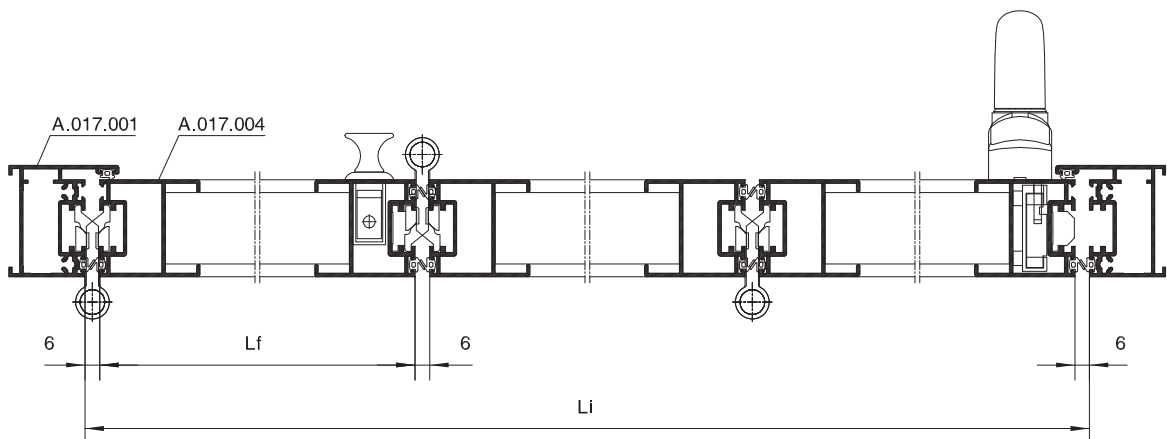
$$Lf = \frac{Li - 6}{3}$$



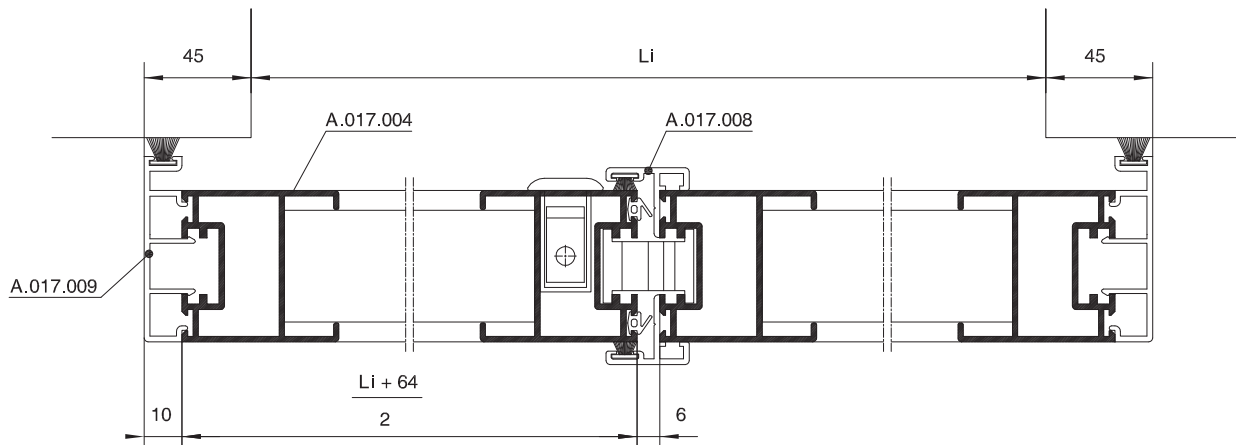
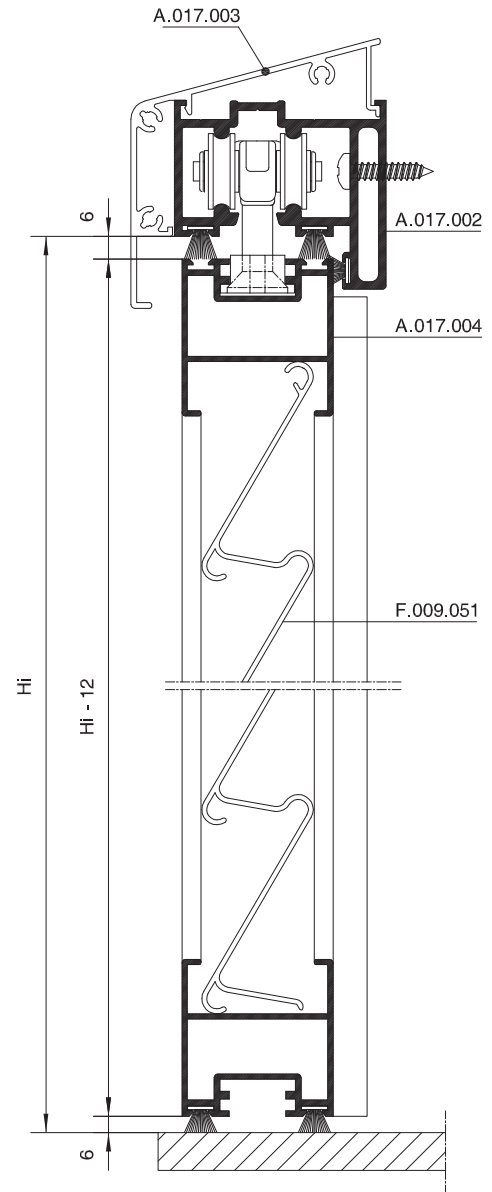
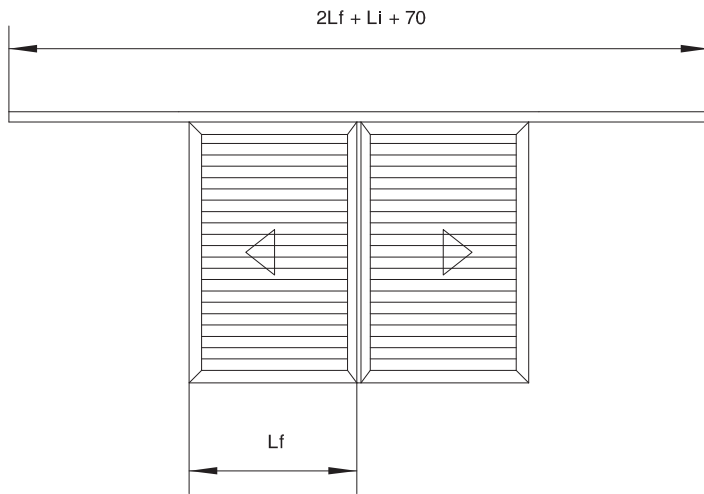
PORTADA 3 Folhas Harmônio



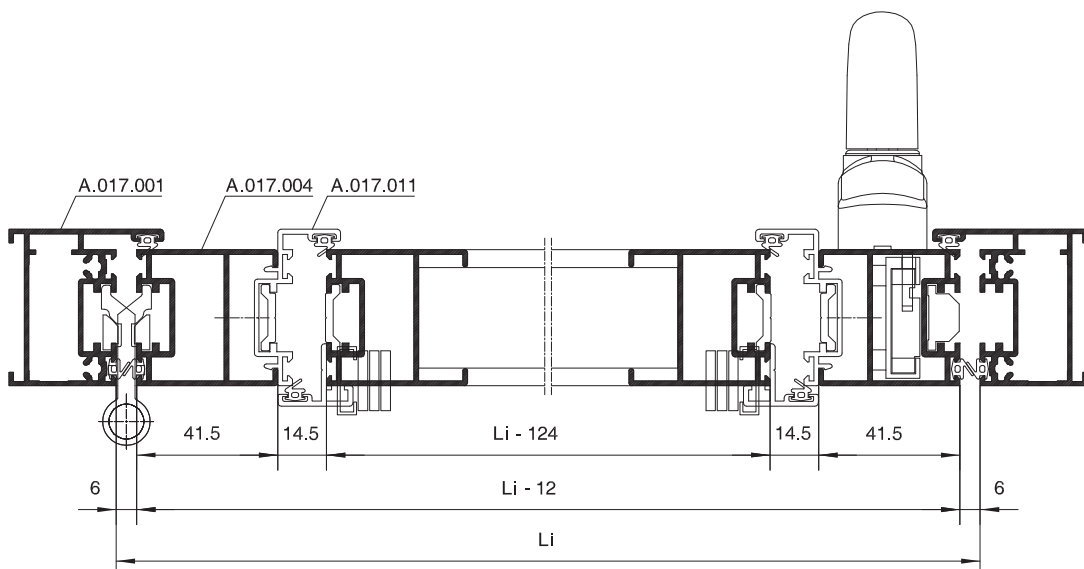
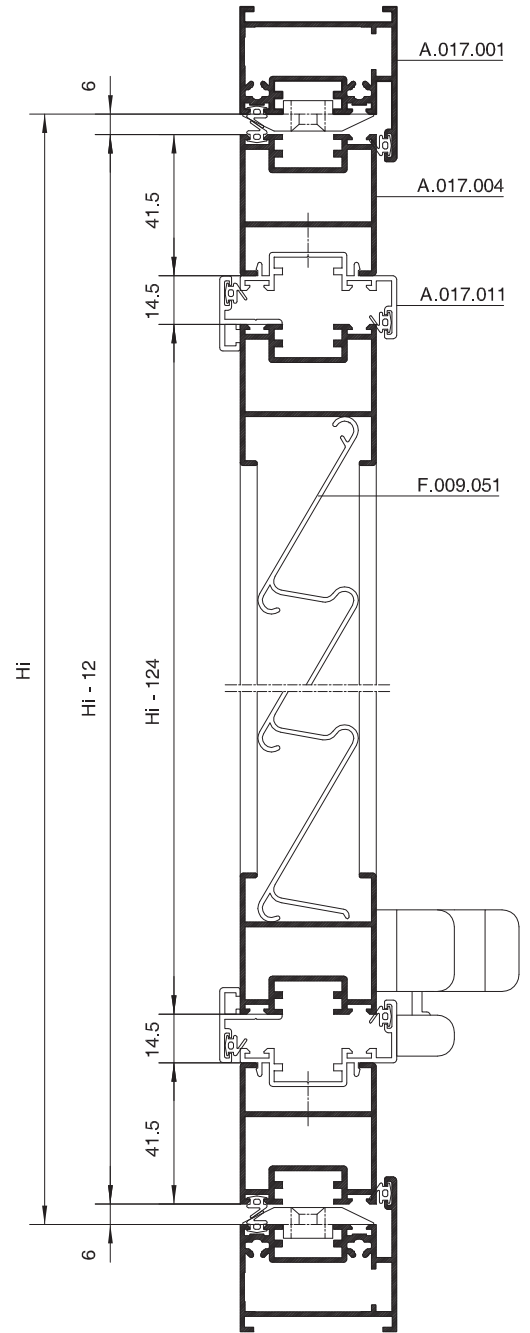
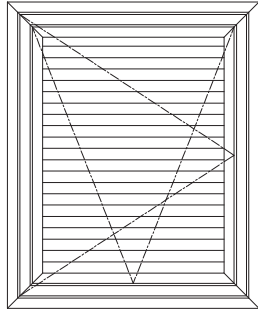
3 FOLHAS	4 FOLHAS	5 FOLHAS	6 FOLHAS	7 FOLHAS
$L_f = \frac{L_i - 24}{3}$	$L_f = \frac{L_i - 30}{4}$	$L_f = \frac{L_i - 36}{5}$	$L_f = \frac{L_i - 42}{6}$	$L_f = \frac{L_i - 48}{7}$



PORTADA 2 Folhas Correr

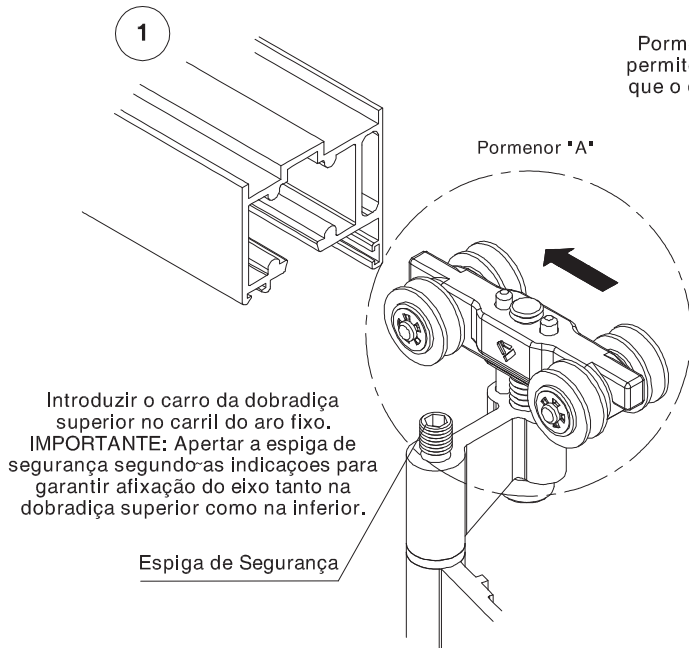


PORTADA 1 Folha Abrir c/ Projectante | Solução Bolonha



NOTA: Estas medidas de corte são fornecidas a título indicativo. Deverão ser comprovadas / adaptadas em função da tipologia, características das ferragens e tratamento de superfície.

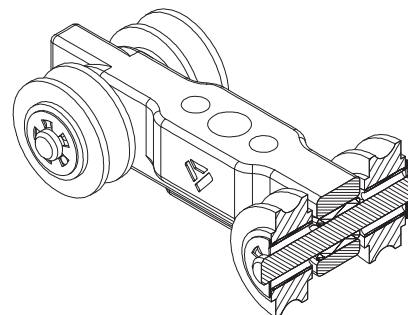
1



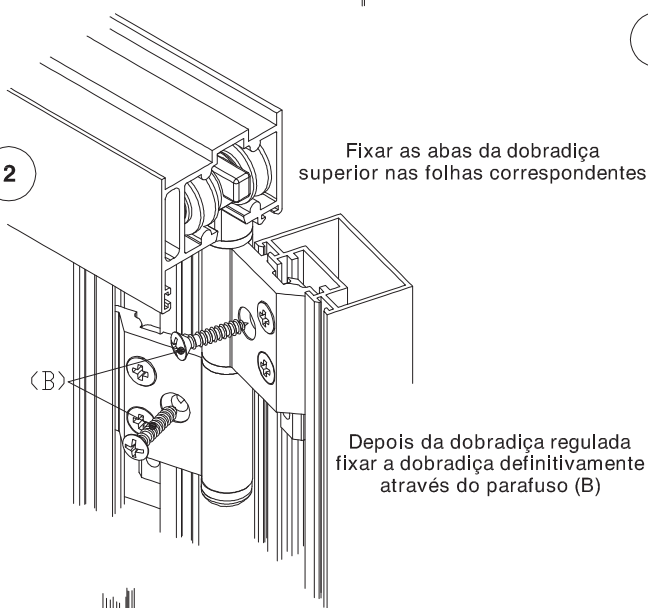
Pormenor "A": O sistema de suspensão dinâmica 3D das rodas do carro permite adaptar-se perfeitamente ao aro fixo assumindo os desvios próprios que o canal pode ter, aumentando o seu rendimento e o seu funcionamento.

Introduzir o carro da dobradiça superior no carril do aro fixo. **IMPORTANTE:** Apertar a espiga de segurança segundo as indicações para garantir afixação do eixo tanto na dobradiça superior como na inferior.

Espiga de Segurança



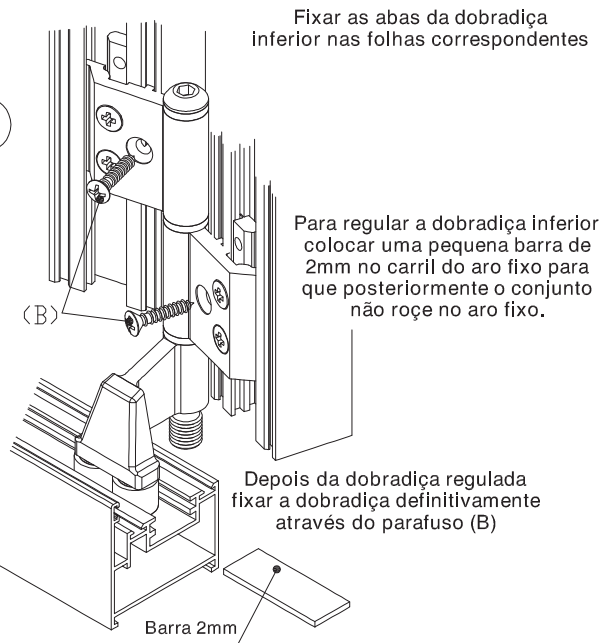
2



Fixar as abas da dobradiça superior nas folhas correspondentes

Depois da dobradiça regulada fixar a dobradiça definitivamente através do parafuso (B)

3



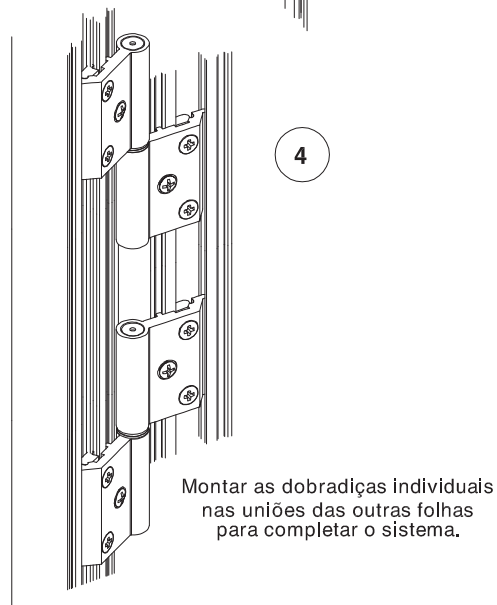
Fixar as abas da dobradiça inferior nas folhas correspondentes

Para regular a dobradiça inferior colocar uma pequena barra de 2mm no carril do aro fixo para que posteriormente o conjunto não roçe no aro fixo.

Depois da dobradiça regulada fixar a dobradiça definitivamente através do parafuso (B)

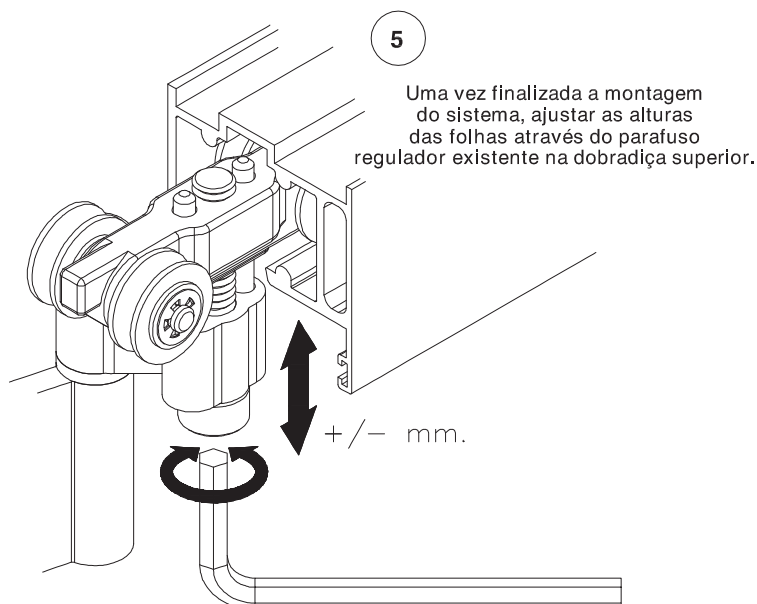
Barra 2mm

4



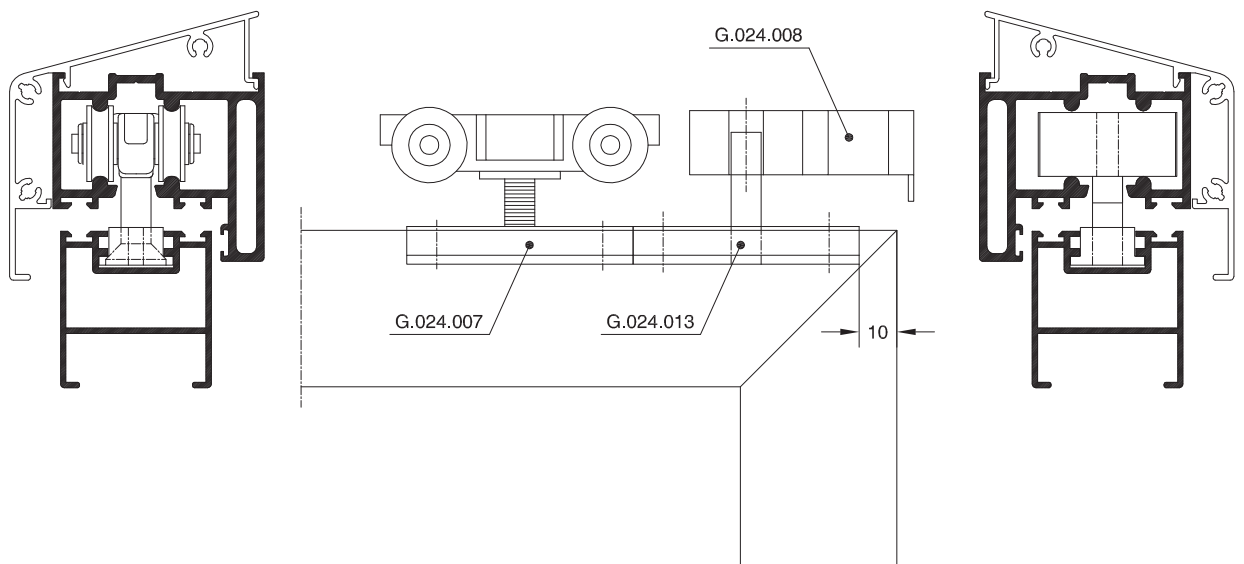
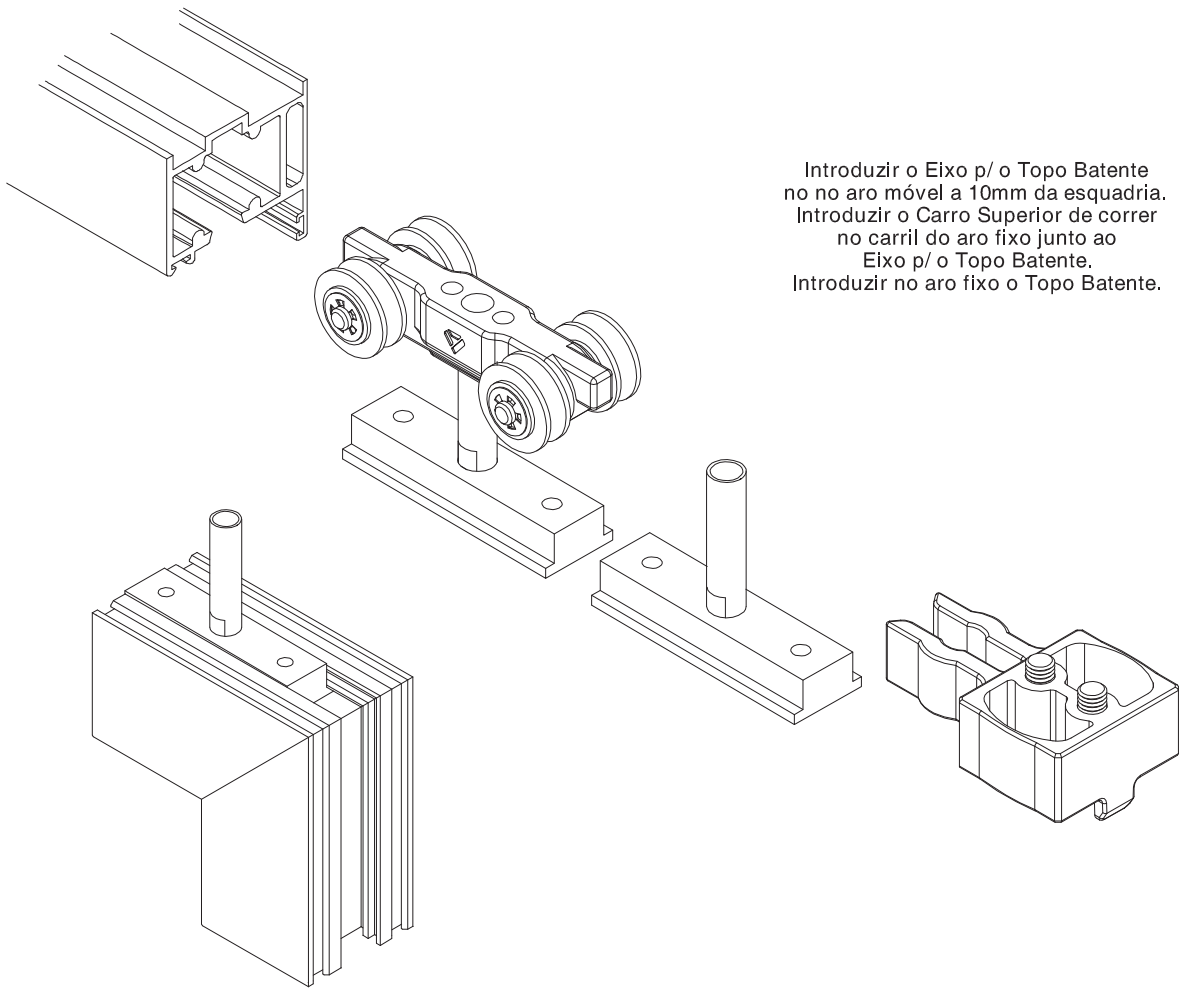
Montar as dobradiças individuais nas uniões das outras folhas para completar o sistema.

5



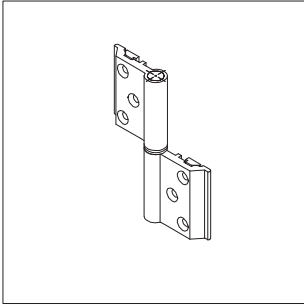
Uma vez finalizada a montagem do sistema, ajustar as alturas das folhas através do parafuso regulador existente na dobradiça superior.

+/- mm.



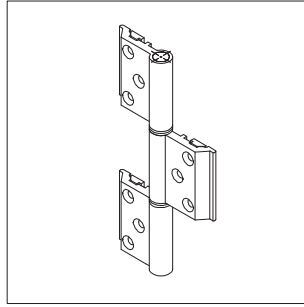
G.024.001

Dobradiça 2C
50Kg/folha



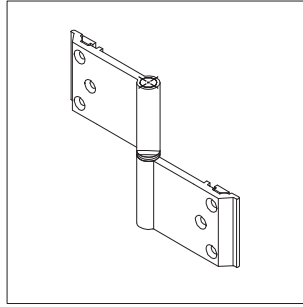
G.024.002

Dobradiça 3C
60Kg/folha



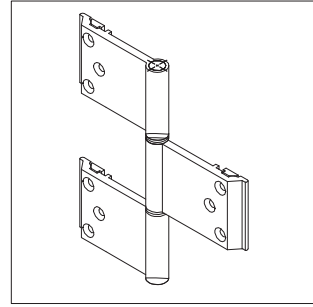
G.024.003

Dobradiça Avanço 2C
50Kg/folha



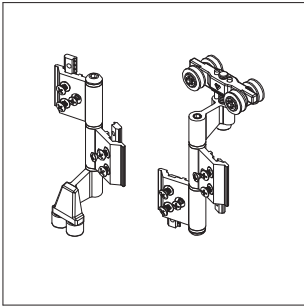
G.024.004

Dobradiça Avanço 3C
60Kg/folha



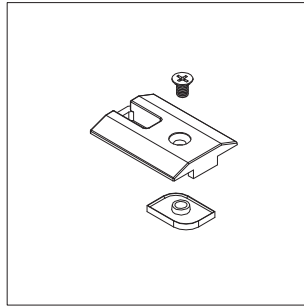
G.024.005

Dobradiça Harmónio
50Kg/folha



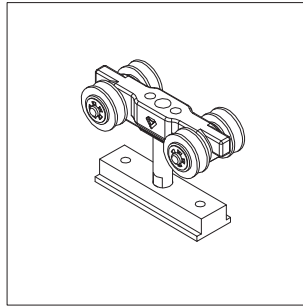
G.024.006

Engate
p/ fecho



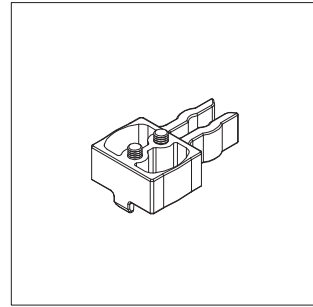
G.024.007

Carro Superior
60Kg/folha



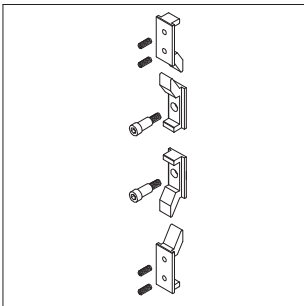
G.024.008

Topo e Batente



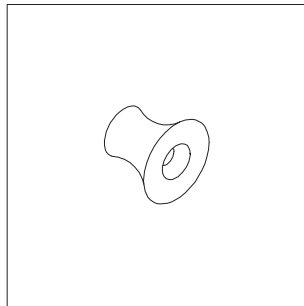
G.024.009

Kit Fecho Central



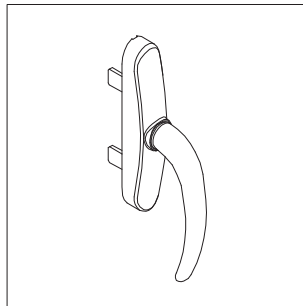
G.024.010

Puxador



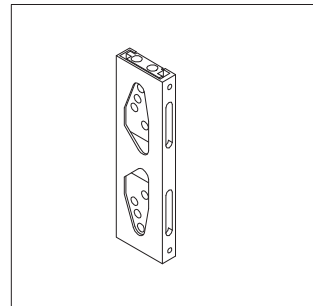
G.024.011

Cremona



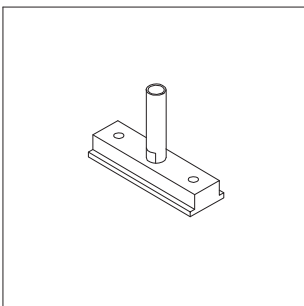
G.024.012

Kit p/ Cremona G.024.011



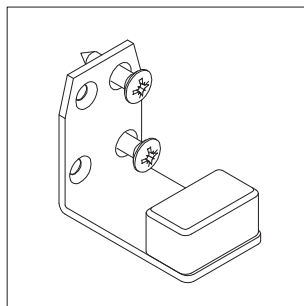
G.024.013

Eixo p/ Topo Batente



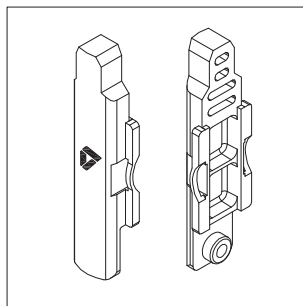
G.024.014

Guia Lateral



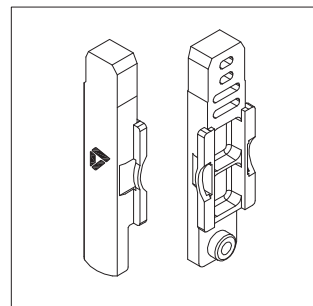
G.024.015

Ponto Fecho
9mm



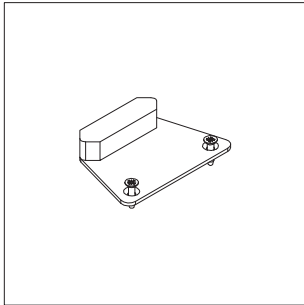
G.024.016

Ponto Fecho
14mm



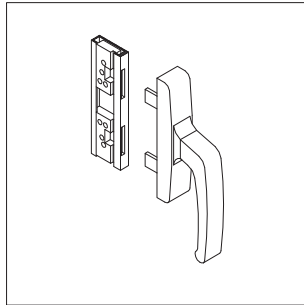
G.024.017

Guia Central



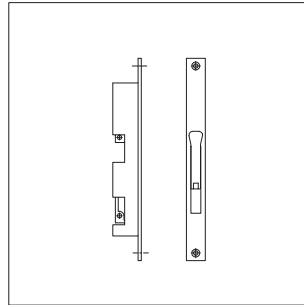
G.004.115

Cremona c/ Kit



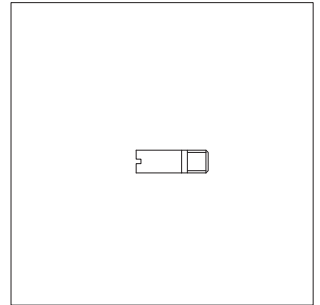
G.004.449

Fecho Unha



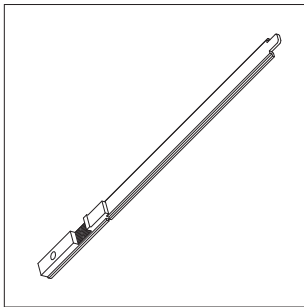
G.004.372

Pernos Inox
M6x20



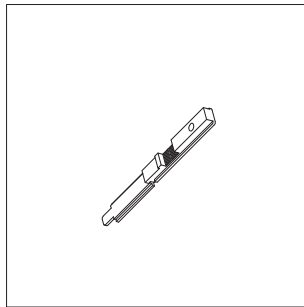
G.004.182

Fecho 2ª Folha
350mm



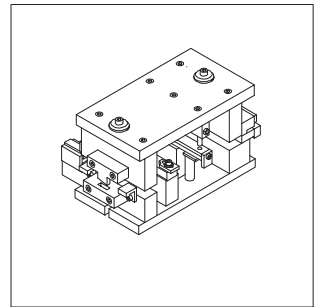
G.004.183

Fecho 2ª Folha
160mm



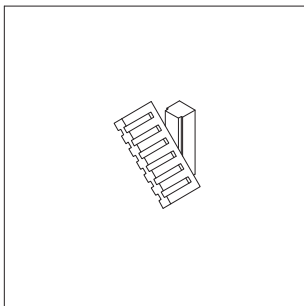
G.007.054

Cortante



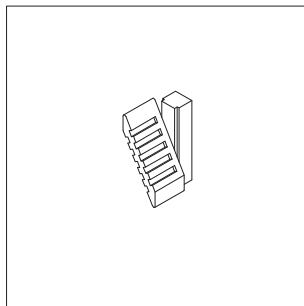
G.004.046

Topo PVC
p/ lâmina F.009.040



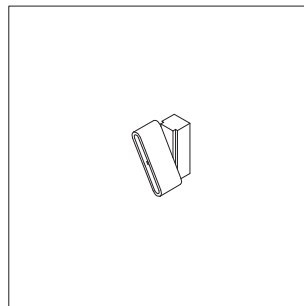
G.004.495

Topo PVC
p/ lâmina F.009.037



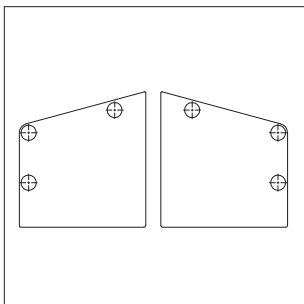
G.004.496

Topo PVC
p/ lâmina F.009.075



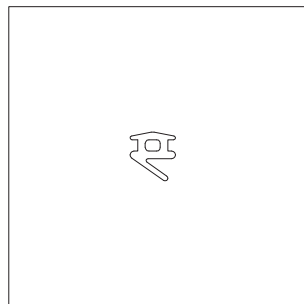
G.004.489

Topo Aluminio Esq/Dir
Janela Correr



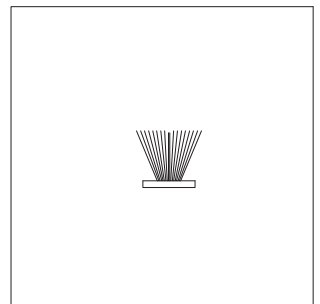
G.001.108

Vedante Batente



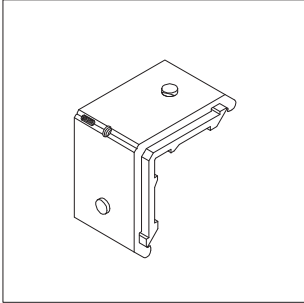
G.002.006

Pelúcia
7,5mm



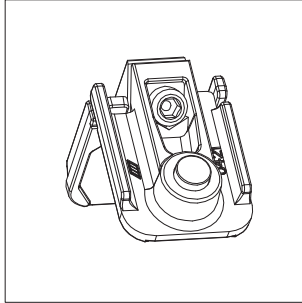
G.004.219

Esquadro
37x14.5mm



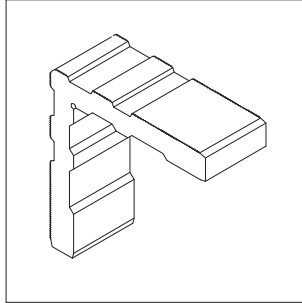
G.004.244

Esquadro
37x14.5mm



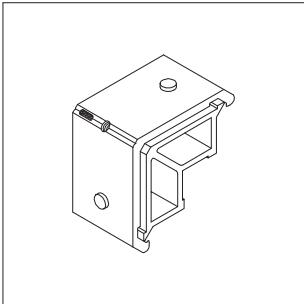
G.004.167

Esquadro
37x14.5mm



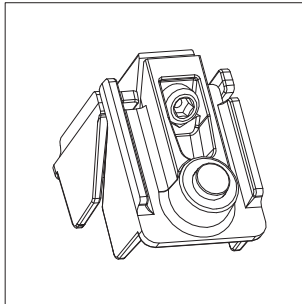
G.004.222

Esquadro
37x31.5mm



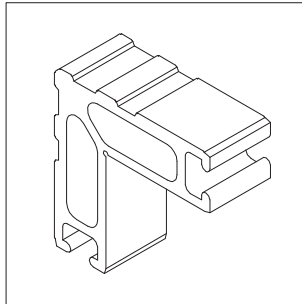
G.004.243

Esquadro
37x31.5mm



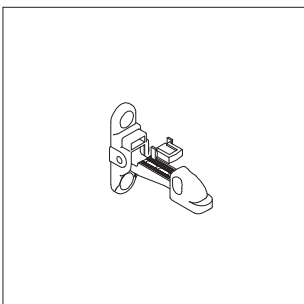
G.004.168

Esquadro
37x31.5mm



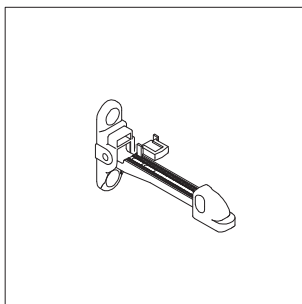
G.024.106

Fixador Portadas
Mola - 40|52



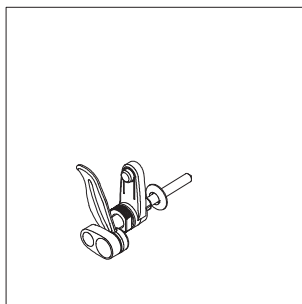
G.024.107

Fixador Portadas
Mola - 133|145



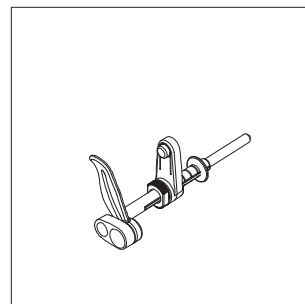
G.024.108

Fixador Portadas
Manual Simples



G.024.109

Fixador Portadas
Manual Duplo



G.024.110

Motorização
2 Folhas



G.024.111

Motorização
1 Folha



G.024.114 D

Sistema Abertura
Manual



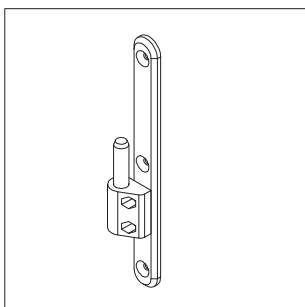
G.024.114 E

Sistema Abertura
Manual



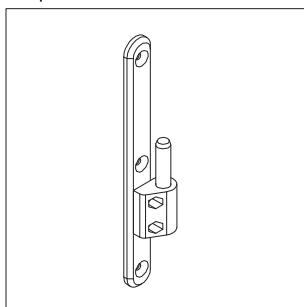
G.024.100

Dobradiça AF
Direita



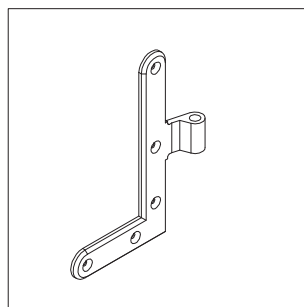
G.024.101

Dobradiça AF
Esquerda



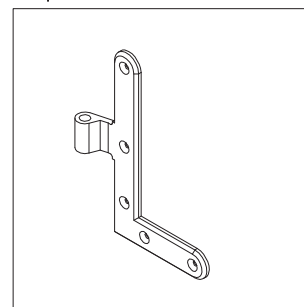
G.024.102

Dobradiça AM
Direita



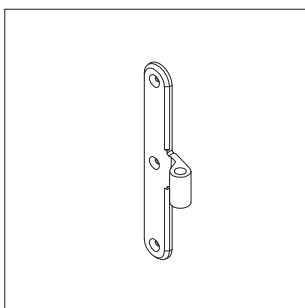
G.024.103

Dobradiça AM
Esquerda



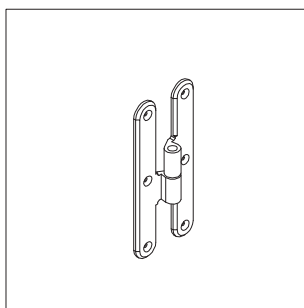
G.024.104

Dobradiça AM
Central



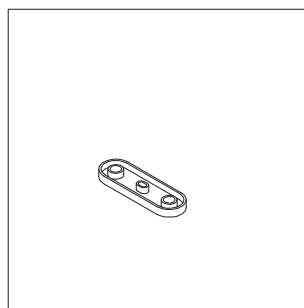
G.024.105

Dobradiça Dupla
Central



G.024.112

Calço p/ Fixador Portadas
10mm



G.024.113

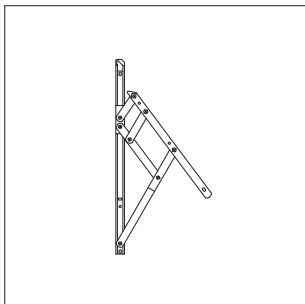
Tampão p/ Dobradiças



Sistema A.017 - Acessórios Solução Bolonha

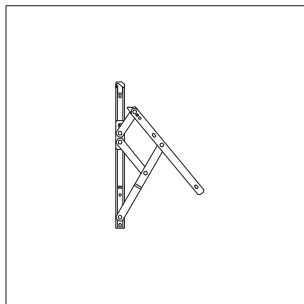
G.004.379

Compasso 24Kg Inox
400<H<700



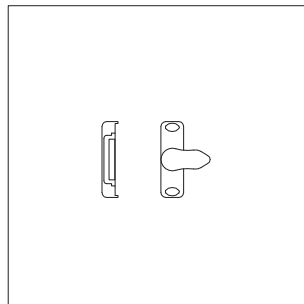
G.004.426

Compasso 20Kg Inox
350<H<550



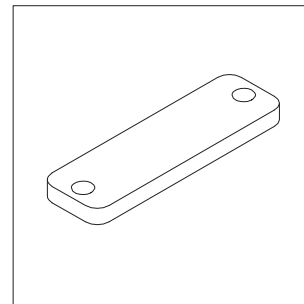
G.004.293

Fecho p/ Projectante



G.004.497

Calço p/ G.004.293



Sistema A.017

Índice remissivo

Referência	Página
A.017.001	6
A.017.002	6
A.017.003	6
A.017.004	7
A.017.005	7
A.017.006	8
A.017.007	7
A.017.008	7
A.017.009	9
A.017.010	9
A.017.011	9
A.017.012	9
A.017.013	9
A.017.014	9
A.017.015	9
A.017.016	8
A.017.017	7
A.040.023	7
F.009.037	10
F.009.040	10
F.009.051	10
F.009.068	10
F.009.087	10
F.009.091	10
F.009.092	10
F.009.097	10



extrusal